



CATALOGO 2023
CATALOGUE



TEAM
SIGAL

SIGAL
100% PESCASUB

	pag
Azienda Sigalsub - Sigalsub Company	6
Sicurezza - Safety	8
Team e Atleti - Athletes	10
Fucili & componentistica -Spearguns & Accessories	12
Nemesis One	14
Nemesis Pro	16
Nemesis Plus	18
Nemesis Closed	22
Nemesis Carbon One	24
Nemesis Carbon Pro	26
Nemesis Carbon Plus	28
Nemesis Carbon Closed	30
Accessori Linea Nemesis - Nemesis Line Accessories	32-35
Mulinelli - Reels	36-39
Linea Roller - Roller Line	40-43
Staffe e Slitte - Camera Supports and Adaptors	44-47
Meccanismi di Sgancio - Stainless Mechanism	48
Aste & Accessori - Shafts & Accessories	50
Asta Tahitiana HRC	52
Asta Tahitiana Evolution	53
Asta Tahitiana Ghost	54
Asta Tahitiana Tana	55
Asta Tahitiana Tacche	56
Asta Tahitiana Aria	57
Asta Tahitiana Filettata	58
Accessori Aste Tahitiane - Shaft Accessories	60
Asta Inox e Accessori - Inox Shafts and Accessories	62
Arpioni e Fiocine - Tips and Tridents	64
Slip-tip	66

	pag
Elastici, Accessori & Dyneema -Sling, Accessories & Dyneema	68
Elastico Reactive Brown Classic - Sling	70
Elastico Reactive Evo - Sling	71
Elastico Extreme - Sling	72
Elastico Black - Sling	73
Elastici con Boccole /Legature - Slings with Bushes	74
Ogive - Wishbones	76
Dyneema / Poliestere	78
Accessori pesca & Abbigliamento - Fishing Accessories & Clothes	80
Torce - Lights	82
Maschere - Masks	84-91
Aeratori - Snorkel	92
Coltelli - Knifes	94-99
Boe e Zavorre - Bouys and Weights	100
Accessori - Accessories	102-105
Pinne - Fins	105
Sacca Portafucili - Spearguns Bag	106
Borsoni - Bags	108-111
Muta - Wet Suits	112
Accessori Neoprene - Neoprene Accessories	114
Abbigliamento - Clothes	116





prima di essere commercializzato, introducendo sempre nuove soluzioni tecniche e migliorando ogni particolare. Il tutto per raggiungere il massimo della qualità e il servizio migliore possibile a chi si affida a noi.

Sigalsub è una moderna azienda artigiana, che unisce lavorazioni di precisione, avvalendosi di macchinari d'avanguardia per le lavorazioni meccaniche, a rifiniture e montaggi manuali che permettono il controllo qualitativo in ogni minimo particolare di ogni prodotto. Sigalsub si dedica alla produzione e commercializzazione degli accessori più utili agli appassionati di Pesca in Apnea. Viene prestata una particolare cura nella scelta dei materiali, nelle lavorazioni e nell'attenzione ai dettagli che possono permettere di ottimizzare la resa delle attrezzature utilizzate. Oltre alla lavorazione diretta di acciai e materie plastiche, viene posta grande attenzione alla ricerca di altri prodotti, quali neoprene, elastici di alta qualità e qualsiasi altro accessorio, avvalendosi della collaborazione di artigiani italiani o affidandosi alle migliori ditte produttrici di altre materie prime. Sigalsub è una ditta fortemente improntata al **made in Italy**; tutte le produzioni possibili vengono realizzate sul nostro territorio in maniera diretta o avvalendosi dell'esperienza di artigiani o ditte specializzate nel settore. Oltre agli accessori del proprio catalogo Sigalsub realizza attrezzature su progetto dei propri clienti. Ogni prodotto viene studiato e testato a lungo

Sigalsub is a modern firm which joins precision workmanship (using advanced technology for mechanical processing) to finishes and hand assemblies allowing quality control for the slightest detail of every product. Sigalsub goes in for production and marketing of all kinds of underwater fishing fittings. We take particular care in materials selection, manufacturing and attention to detail, allowing high performances of employed equipment.

As well as direct manufacturing of steels and plastic materials we take particular care in looking for other products, like neoprene (synthetic rubber), high performance slings and any other fittings, relying on some Italian craftsmen or trusting the best firms that produce other raw material. Sigalsub is a firm strongly based on made in Italy; whole production is directly made in our country or relying on craftsmen's experiences and specialists on field. Sigalsub a part of fittings on this catalogue, realizes customized projects under request of direct customers. Every product is examined and tested for so long before being merchandized and put up for sale, still introducing new technical solutions and improving every details. All this work is made in order to achieve the best quality and give the best service as possible to all our customers.



S SAFETY

La nostra azienda è formata da persone che conoscono molto bene il mare e si avvicinano in maniera responsabile, per noi è fondamentale garantire la produzione e la commercializzazione di materiali validi nel nostro settore, ma è ancora più importante trasmettere e diffondere quei valori che caratterizzano tutti i subacquei; l'osservanza delle regole, la prevenzione e soprattutto l'amore e il rispetto per il mare.

Per gli atleti che praticano questo sport sia in maniera agonistica che dilettantistica, ci raccomandiamo di seguire sempre quelle accortezze fondamentali per entrare in acqua in maniera sicura e consapevole.

La pesca o semplicemente l'apnea pura sono discipline che richiedono un grande senso di responsabilità e umiltà, è importante ascoltare e sapersi ascoltare, essere a conoscenza dei pericoli che si insidiano nelle azioni che a volte, ci sembrano

quasi spontanee, come inseguire un pesce a una profondità che non ci compete, mettendo a rischio la propria vita.

Affidarsi sempre a un compagno ed essere reciprocamente "l'angelo custode" dell'altro, idratarsi durante le uscite, una corretta alimentazione e ovviamente una giusta segnalazione con la boa di sicurezza, sono i primi segnali che indicano un corretto approccio all'attività; ma non basta.

Sicuramente sono di grande aiuto i libri, i tutorial e i forum in cui si discute e ci si aiuta, ma è indispensabile frequentare corsi che, spiegano e consigliano i più adeguati comportamenti da attuare dentro e fuori dall'acqua.

Noi di Sigal ci impegneremo sempre di più a condividere il nostro know-how come azienda e diventare un punto di riferimento per chi come noi, guarda il mare con infinita passione.

Our company is made up of people who know the sea very well, who approach the sea in a responsible way. It is essential for us to guarantee the production and marketing of good materials in our sector, but it is even more important to transmit and spread those values that characterise all divers: observance of the rules, prevention and above all love and respect for the sea.

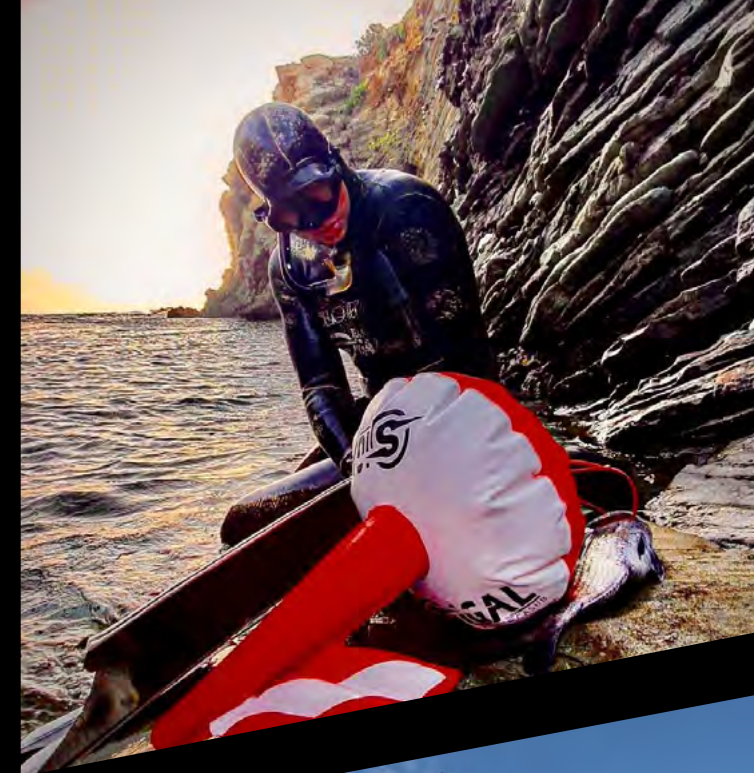
For athletes who practice this sport both competitively and as amateurs, we recommend that they always follow these basic precautions to enter the water safely and consciously.

Fishing or simply pure freediving are disciplines that require a great sense of responsibility and humility. It is important to listen and know how to listen to each other, to be aware of the dangers involved in actions that sometimes seem almost spontaneous, such as catching a fish in a big depth, putting our life at risk.

Always relying on a partner and being each other's "guardian angel", hydrating during outings, proper nutrition and, of course, proper signalling by signals of safety buoys, are the first signs that we are approaching the activity in the right way; but this is not enough.

Books, tutorials and forums where we discuss and help each other are of great help, but it is also good to attend courses that teach the appropriate behaviour to implement in and out of the water.

We at Sigal will always strive to share our experience as a company and our know-how, with the intention of growing and becoming a point of reference for those who, like us, look at the sea with infinite passion.





TEAM SIGAL

Nel tempo abbiamo creato un team internazionale formato da persone appassionate di pesca sportiva, in grado di testare i nostri prodotti per migliorarli e soddisfare le necessità dei clienti; ci avvaliamo di atleti professionisti e dilettanti selezionati specificamente in aree geografiche diverse, in modo da poter studiare le capacità tecniche dell'attrezzatura, su diversi livelli di esperienza e di condizioni marine.

Dal 2020 è entrato a far parte del team Jody Lot, campione del mondo, che utilizzando i nostri articoli, ci assicura un valido aiuto per incrementarne le performance.

Ciò che accomuna il Sigal Team è l'etica sportiva, un concetto che si fonda sui comportamenti di correttezza e rispetto di regole non scritte per questa meravigliosa disciplina.

Over time we have created international team of people who are passionate about sport fishing, who are able to test our products to improve them and meet the needs of our customers; we use professional and amateur athletes specifically selected from different geographical areas, so that we can study the technical capabilities of the equipment, on different levels of experience and marine condition.

Since 2020, Jody Lot, world champion, has joined the team, who using our equipment, provides us with a big help to increase performance.

What links the Sigal Team is the sporting ethos, a concept based on fairness and respect of unwritten rules for this wonderful discipline.



2012
2018

WORLD CHAMPION



2014
2015
2016
2019

PORTUGAL CHAMPION



2011

EURO-AFRICA CHAMPION





FUCILI & COMPONENTISTICA
SPEARGUN & ACCESSORIES



NEMESIS ONE 9500-NMS / 9510-NMS



NEMESIS ONE
Colori: nero-manopola bianca/verde-manopola arancio
Disponibile con mulinello IKA
Misure: 64 - 76 - 82 - 92 - 104cm
Allestimento elastico: mono Reactive Ø 16 / 17.5
Allestimento asta: Tana Ø 6.25 / Evolution Ø 6.50

Colors: black-white handle/green-orange handle
 Available with IKA reel
 Size: 64 - 76 - 82 - 92 - 104cm
 Sandow set-up: mono Reactive Ø 16 / 17.5
 Shaft set-up: Tana Ø 6.25 / Evolution Ø 6.50

Couleurs: noir-poignée blanc/vert-poignée orange
 Disponible avec moulinet IKA
 Mesures: 64 - 76 - 82 - 92 - 104 cm
 Montage sandow: mono Reactive Ø 16 / 17.5
 Montage flèches: Tana Ø 6.25 / Evolution Ø 6.50

Colores: negro-empuñadura blanca/verde-empuñadura naranja
 Disponible con carrete IKA
 Medidas: 52 - 64 - 76 - 82 - 92 - 104cm.
 Montaje elástico: mono Reactive Ø 16 / 17.5
 Equipamiento varilla: Tana Ø 6.25 / Evolution Ø 6.50

NEMESIS ONE + IKA REEL



IKA è il mulinello opzionale arretrato per un'equilibratura e un brandeggio migliore. Realizzato in materiale plastico, frizione autosbloccante regolabile e guida filo scorrevole in acciaio inox.

IKA is the optional reel set back for better balance and swing.
 Made of plastic material, adjustable self-locking clutch and stainless steel sliding line guide.

SIZE GUN	TUBE LENGHT	COLOR	REACTIVE MONO	SHAFT	COD. ONE	EAN	COD. ONE + IKA	EAN
64	55cm	Black	Ø16 X 41cm	TANA Ø6.25X 90cm	9500-NMS/064N	8000000129383	9550-NMS/064RN	8000000129710
76	67cm	Black	Ø16 X 49cm	TANA Ø6.25 X 110cm	9500-NMS/076N	8000000124067	9550-NMS/076RN	8000000124104
82	73cm	Black	Ø16 X 53cm	TANA Ø6.25 X 115cm	9500-NMS/082N	8000000124074	9550-NMS/082RN	8000000124111
92	83cm	Black	Ø17.5 X 61cm	EVOLUTION Ø6.50 X 125cm	9500-NMS/092N	8000000124081	9550-NMS/092RN	8000000124128
104	95cm	Black	Ø17.5 X 69cm	EVOLUTION Ø6.50 X 135cm	9500-NMS/104N	8000000124098	9550-NMS/104RN	8000000124135
64	55cm	Green	Ø16 X 41cm	TANA Ø6.25X 90cm	9510-NMS/064V	8000000129499	9560-NMS/064RV	8000000129727
76	67cm	Green	Ø16 X 49cm	TANA Ø6.25 X 110cm	9510-NMS/076V	8000000126542	9560-NMS/076RV	8000000126467
82	73cm	Green	Ø16 X 53cm	TANA Ø6.25 X 115cm	9510-NMS/082V	8000000126559	9560-NMS/082RV	8000000126511
92	83cm	Green	Ø17.5 X 61cm	EVOLUTION Ø6.50 X 125cm	9510-NMS/092V	8000000126566	9560-NMS/092RV	8000000126528
104	95cm	Green	Ø17.5 X 69cm	EVOLUTION Ø6.50 X 135cm	9510-NMS/104V	8000000126573	9560-NMS/104RV	8000000126535



NEMESIS PRO 9600-PRO / 9610-PRO



NEMESIS PRO

Colori: nero-manopola bianca/verde-manopola arancio
Disponibile con mulinello IKA

Misure: 76 - 82 - 92 - 104 - 116 - 126 - 136cm

Allestimento elastico: doppio Reactive Ø 14.5

Allestimento asta: Evolution Ø 6.50

Available colors: black-white handle/green-orange handle

Available with IKA reel

Size: 76 - 82 - 92 - 104 - 116 - 126 - 136cm

Sandow set-up: double Reactive Ø 14.5

Shaft set-up: Evolution Ø 6.50

Couleurs: noir-poignée blanc/vert-poignée orange

Disponibile avec moulinet IKA

Mesures: 76 - 82 - 92 - 104 - 116 - 126 - 136cm

Montage sandow: double Reactive Ø 14.5

Montage flèches: Evolution Ø 6.50

Colores: negro-empuñadura blanca/verde-empuñadura naranja;

Disponibile con carrete IKA

Medidas: 76 - 82 - 92 - 104 - 116 - 126 - 136cm

Montaje elástico: doble Reactive Ø 14.5

Equipamiento varilla: Evolution Ø 6.50

NEMESIS PRO + IKA REEL

9550-NMS / 9560-NMS

Asta tahitiana EVOLUTION con perni arretrati disponibili alti o bassi.
Acciaio Sandvik trattato termicamente 48/50Hrc.
Montaggio, lucidatura e finitura manuale.
Possibilità di montaggio mono o doppia aletta.

EVOLUTION tahitian shaft backward pins available high or low.

Heat treated Sandvik steel 48/50Hrc.

Assembly, polishing and manual finishing.

Possibility of single or double flap mounting.



SIZE GUN	TUBE LENGHT	COLOR	REACTIVE DOUBLE	SHAFT	COD. PRO	EAN	COD. PRO + IKA	EAN
76	67cm	Black	Ø14.5X47,5CM	EVOLUTION Ø 6.50X110CM	9600-PRO/076N	8000000124166	9650-PRO/076RN	8000000124265
82	73cm	Black	Ø14.5X51CM	EVOLUTION Ø 6.50X115CM	9600-PRO/082N	8000000124173	9650-PRO/082RN	8000000124272
92	83cm	Black	Ø14.5X57CM	EVOLUTION Ø 6.50X125CM	9600-PRO/092N	8000000124180	9650-PRO/092RN	8000000124289
104	95cm	Black	Ø14.5X65CM	EVOLUTION Ø 6.50X135CM	9600-PRO/104N	8000000124197	9650-PRO/104RN	8000000124296
116	107cm	Black	Ø14.5X72CM	EVOLUTION Ø 6.50X150CM	9600-PRO/116N	8000000124203	9650-PRO/116RN	8000000124302
126	117cm	Black	Ø14.5X79CM	EVOLUTION Ø 6.50X160CM	9600-PRO/126N	8000000134684	9650-PRO/126RN	8000000131584
136	127cm	Black	Ø14.5X85CM	EVOLUTION Ø 6.50X170CM	9600-PRO/136N	8000000134691	9650-PRO/136RN	8000000134721
76	67cm	Green	Ø14.5X47,5CM	EVOLUTION Ø 6.50X110CM	9610-PRO/076V	8000000124210	9660-PRO/076RV	8000000124319
82	73cm	Green	Ø14.5X51CM	EVOLUTION Ø 6.50X115CM	9610-PRO/082V	8000000124227	9660-PRO/082RV	8000000124326
92	83cm	Green	Ø14.5X57CM	EVOLUTION Ø 6.50X125CM	9610-PRO/092V	8000000124234	9660-PRO/092RV	8000000124333
104	95cm	Green	Ø14.5X65CM	EVOLUTION Ø 6.50X135CM	9610-PRO/104V	8000000124241	9660-PRO/104RV	8000000124340
116	107cm	Green	Ø14.5X72CM	EVOLUTION Ø 6.50X150CM	9610-PRO/116V	8000000124258	9660-PRO/116RV	8000000124357
126	117cm	Green	Ø14.5X79CM	EVOLUTION Ø 6.50X170CM	9610-PRO/126V	8000000134707	9660-PRO/126RV	8000000131522
136	127cm	Green	Ø14.5X85CM	EVOLUTION Ø 6.50X110CM	9610-PRO/136V	8000000134714	9660-PRO/136RV	8000000134738



NEMESIS PLUS 9700-PLUS / 9710-PLUS



NEMESIS PLUS
Colori: nero-manopola bianca/verde-manopola arancio
Disponibile con mulinello IKA
Misure: 92 - 104 - 116 - 126 - 136cm
Allestimento elastico: doppio Reactive Ø 16.0
Allestimento asta: Evolution Ø 6.75

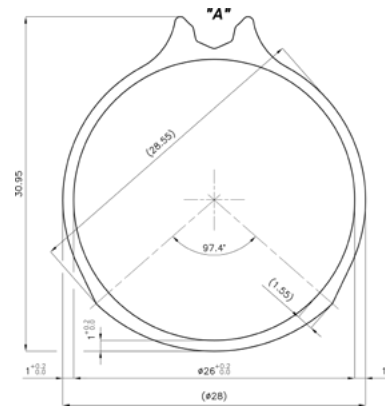
Available colors: black-white handle/green-orange handle
 Available with IKA reel
 Size: 92 - 104 - 116 - 126 - 136cm
 Sandow set-up: double Reactive Ø 16.0
 Shaft set-up: Evolution Ø 6.75

Couleurs: noir-poignée blanc/vert-poignée orange;
 Disponible avec moulinet IKA
 Mesures: 92 - 104 - 116 - 126 - 136cm
 Montage sandow: double Reactive Ø 16.0
 Montage flèches: Evolution Ø 6.75

Colores: negro-empuñadura blanca/verde-empuñadura naranja;
 Disponible con carrete IKA
 Medidas: 92 - 104 - 116 - 126 - 136cm
 Montaje elástico: doble Reactive Ø 16.0
 Equipamiento varilla: Evolution Ø 6.75

NEMESIS PLUS + IKA REEL

9750-PLUS / 9760-PLUS



Tubo Nemesis in alluminio lega 6005-T6, con guida asta per una maggiore precisione, nella parte inferiore sono presenti due nervature per aumentare la resistenza alla torsione del tubo. Diametro esterno 28, leggero ma molto resistente.

Nemesis tube made of aluminium alloy 6005-T6, with shaft-guide for greater precision, at the bottom there are two ribs to increase the torsion resistance of the tube. Outer diameter 28, light but very strong.

SIZE GUN	TUBE LENGTH	COLOR	REACTIVE DOUBLE	SHAFT	COD. PRO	EAN	COD. PRO + IKA	EAN
92	83cm	Black	Ø16X59CM	EVOLUTION Ø 6.75X125CM	9700-PLUS/092N	8000000124180	9750-PLUS/092RN	8000000124289
104	95cm	Black	Ø16X67CM	EVOLUTION Ø 6.75X135CM	9700-PLUS/104N	8000000124197	9750-PLUS/104RN	8000000124296
116	107cm	Black	Ø16X75CM	EVOLUTION Ø 6.75X150CM	9700-PLUS/116N	8000000124203	9750-PLUS/116RN	8000000124302
126	117cm	Black	Ø16X82CM	EVOLUTION Ø 6.75X160CM	9700-PLUS/126N	8000000127440	9750-PLUS/126RN	8000000127464
136	127cm	Black	Ø16X88CM	EVOLUTION Ø 6.75X170CM	9700-PLUS/136N	8000000127457	9750-PLUS/136RN	8000000127471
92	83cm	Green	Ø16X59CM	EVOLUTION Ø 6.75X125CM	9710-PLUS/092V	8000000124234	9760-PLUS/092RV	8000000124333
104	95cm	Green	Ø16X67CM	EVOLUTION Ø 6.75X135CM	9710-PLUS/104V	8000000124241	9760-PLUS/104RV	8000000124340
116	107cm	Green	Ø16X75CM	EVOLUTION Ø 6.75X150CM	9710-PLUS/116V	8000000124258	9760-PLUS/116RV	8000000124357
126	117cm	Green	Ø16X82CM	EVOLUTION Ø 6.75X160CM	9710-PLUS/126V	8000000127488	9760-PLUS/126RV	8000000127501
136	127cm	Green	Ø16X88CM	EVOLUTION Ø 6.75X170CM	9710-PLUS/136V	8000000127495	9760-PLUS/136RV	8000000127518



NEMESIS CLOSED 9900-TTC / 9910-TTC



NEMESIS CLOSED

Colori: nero-manopola bianca/verde-manopola arancio

Disponibile con mulinello IKA

Misure: 52 - 64 - 76 - 82 - 92 - 104cm

Allestimento elastico: Reactive con boccole Ø16.0/17.5

Allestimento asta: Tacche filettata / Tana 6.25 / Evolution 6.5

Available colors: black-white handle/green-orange handle

Available with IKA reel

Size: 52 - 64 - 76 - 82 - 92 - 104cm

Sandow set-up: Reactive with bushes Ø16.0 / 17.5

Shaft set-up: threaded notches / Tana 6.25 / Evolution 6.5

Couleurs: noir-poignée blanc/vert-poignée orange;

Disponibile avec moulinet IKA

Mesures: 52 - 64 - 76 - 82 - 92 - 104cm

Montage sandow: Reactive avec ogives derlin Ø16.0 / 17.5

Montage flèches: Encoches fileté / Tana 6.25 / Evolution 6.5

Colores: negro-empuñadura blanca/verde-empuñadura naranja;

Disponibile con carrete IKA

Medidas: 52 - 64 - 76 - 82 - 92 - 104cm

Montaje elástico: Reactive con casquillo roscado Ø16.0 / 17.5

Equipamiento varilla: Roscada con muescas /Tana 6.25 /Evolution 6.5

NEMESIS CLOSED + IKA

9950-TTC / 9960-TTC



NEW

La testata chiusa è preferibile adottarla su misure corte, indicata nella pesca in tana dove il tiro non necessita di allineamento ma di istinto.

The closed header is preferable on short sizes, suitable for burrow fishing where the shot does not require alignment but instinct.

SIZE GUN	TUBE LENGHT	COLOR	REACTIVE BUCKLE	SHAFT	COD. PRO	EAN	COD. PRO + IKA	EAN
52	43cm	Black	Ø16x14CM	Tacche FILETTATA Ø 6.50X69,5CM	9900-TTC/052N	8000000129420		
64	55cm	Black	Ø16x16CM	Tacche FILETTATA Ø 6.50X79,5CM	9900-TTC/064N	8000000129390		
76	67cm	Black	Ø17.5X19CM	TANA Ø 6.25X110CM	9900-TTC/076N	8000000128959	9950-TTC/076RN	8000000129895
82	73cm	Black	Ø17.5X20CM	TANA Ø 6.25X115CM	9900-TTC/082N	8000000128966	9950-TTC/082RN	8000000129901
92	83cm	Black	Ø17.5X24CM	EVOLUTION Ø 6.50X125CM	9900-TTC/092N	8000000128973	9950-TTC/092RN	8000000129918
104	95cm	Black	Ø17.5X26CM	EVOLUTION Ø 6.50X135CM	9900-TTC/104N	8000000129697	9950-TTC/104RN	8000000129925
52	43cm	Green	Ø16x14CM	Tacche FILETTATA Ø 6.50X69,5CM	9910-TTC/052V	8000000129437		
64	55cm	Green	Ø16x16CM	Tacche FILETTATA Ø 6.50X79,5CM	9910-TTC/064V	8000000129444		
76	67cm	Green	Ø17.5X19CM	TANA Ø 6.25X110CM	9910-TTC/076V	8000000129451	9960-TTC/076RV	8000000129932
82	73cm	Green	Ø17.5X20CM	TANA Ø 6.25X115CM	9910-TTC/082V	8000000129468	9960-TTC/082RV	8000000129949
92	83cm	Green	Ø17.5X24CM	EVOLUTION Ø 6.50X125CM	9910-TTC/092V	8000000129475	9960-TTC/092RV	8000000129956
104	95cm	Green	Ø17.5X26CM	EVOLUTION Ø 6.50X135CM	9910-TTC/104V	8000000129703	9960-TTC/104RV	8000000129994





NEMESIS

CARBON



NEMESIS CARBON ONE 9520-CRB



NEMESIS CARBON ONE
Colori: nero-manopola bianca
Disponibile con mulinello Edy carbon
Misure: 64 - 76 - 82 - 92 - 104 - 116cm
Allestimento elastico: mono Extreme Ø 17.5
Allestimento asta: Tana Ø 6.50 / Evolution Ø 6.75

Colors: black-white handle
 Available with Edy Carbon reel
 Size: 64 - 76 - 82 - 92 - 104 - 116cm
 Sandow set-up: mono Extreme Ø 17.5
 Shaft set-up: Tana Ø 6.50 / Evolution Ø 6.75

Couleurs: noir-poignée blanc;
 Disponible avec moulinet Edy Carbon
 Mesures: 62 - 76 - 82 - 92 - 104 - 116cm
 Montage sandow: mono Extreme Ø 17.5
 Montage flèches: Tana Ø 6.50 / Evolution Ø 6.75

Colores: negro-empuñadura blanca/verde-empuñadura naranja;
 Disponible con carrete Edy Carbon
 Medidas: 62 - 76 - 82 - 92 - 104 - 116cm
 Montaje elástico: mono Extreme Ø 17.5
 Equipamiento varilla: Tana Ø 6.50 / Evolution Ø 6.75

NEMESIS ONE CARBON + EDY CARBON 9560-CRB



Mulinello EDY CARBON innovativo sistema antiparrucco, frizione a doppia azione, sistema di rientro della manovella, mulinello leggero, universale su fucili in legno, pneumatici e arbalette.

Reel EDY CARBON Innovative system "antiparrucca", reentry system of the crank, double action clutch, very low specific weight, universal on wood spearguns, pneumatici and arbaletes.

SIZE GUN	TUBE LENGHT	COLOR	EXTREME MONO	SHAFT	COD. ONE CARBON	EAN	COD. ONE CARBON + EDY	EAN
64	55cm	Carbon	Ø17.5X45CM	TANA Ø 6.50X90CM	9520-CRB/064	8000000128362	9560-CRB/064R	8000000128355
76	67cm	Carbon	Ø17.5X54CM	TANA Ø 6.50X110CM	9520-CRB/076	8000000128256	9560-CRB/076R	8000000128300
82	73cm	Carbon	Ø17.5X58CM	TANA Ø 6.50X115CM	9520-CRB/082	8000000128263	9560-CRB/082R	8000000128317
92	83cm	Carbon	Ø17.5X66CM	EVOLUTION Ø 6.75X125CM	9520-CRB/092	8000000128270	9560-CRB/092R	8000000128324
104	95cm	Carbon	Ø17.5X74CM	EVOLUTION Ø 6.75X135CM	9520-CRB/104	8000000128287	9560-CRB/104R	8000000128331
116	107cm	Carbon	Ø17.5X83CM	EVOLUTION Ø 6.75X150CM	9520-CRB/116	8000000128294	9560-CRB/116R	8000000128348



NEMESIS CARBON PRO 9620-CRB



NEMESIS CARBON PRO
Colori: nero-manopola bianca
Disponibile con mulinello Edy carbon
Misure: 64 - 76 - 82 - 92 - 104 - 116 - 126 - 136cm
Allestimento elastico: doppio Extreme Ø 14.5
Allestimento asta: HRC Ø 6.75

Colors: black-white handle
 Available with Edy Carbon reel
 Size: 64 - 76 - 82 - 92 - 104 - 116 - 126 - 136cm
 Sandow set-up: double Extreme Ø 14.5
 Shaft set-up: HRC Ø 6.75

Couleurs: noir-poignée blanc
 Disponible avec moulinet Edy Carbon
 Mesures: 64 - 76 - 82 - 92 - 104 - 116 - 126 - 136cm
 Montage sandow: double Extreme Ø 14.5
 Montage flèches: HRC Ø 6.75

Colores: negro-empuñadura blanca
 Disponible con carrete Edy Carbon
 Medidas: 64 - 76 - 82 - 92 - 104 - 116 - 126 - 136cm
 Montaje elástico: doble Extreme Ø 14.5
 Equipamiento varilla: HRC Ø 6.75

SIZE GUN	TUBE LENGHT	COLOR	EXTREME DOUBLE	SHAFT	COD. CARBON PRO	EAN	COD. CARBON PRO + EDY	EAN
64	55cm	Carbon	Ø14.5X43CM	HRC Ø 6.75X90CM	9620-CRB/064	8000000127969	9670-CRB/064R	8000000128041
76	67cm	Carbon	Ø14.5X51CM	HRC Ø 6.75X110CM	9620-CRB/076	8000000127952	9670-CRB/076R	8000000128058
82	73cm	Carbon	Ø14.5X55CM	HRC Ø 6.75X115CM	9620-CRB/082	8000000127976	9670-CRB/082R	8000000128003
92	83cm	Carbon	Ø14.5X62CM	HRC Ø 6.75X125CM	9620-CRB/092	8000000127983	9670-CRB/092R	8000000128065
104	95cm	Carbon	Ø14.5X70CM	HRC Ø 6.75X135CM	9620-CRB/104	8000000127990	9670-CRB/104R	8000000128607
116	107cm	Carbon	Ø14.5X78CM	HRC Ø 6.75X150CM	9620-CRB/116	8000000128027	9670-CRB/116R	8000000128072
126	117cm	Carbon	Ø14.5X85CM	HRC Ø 6.75X160CM	9620-CRB/126	8000000128010	9670-CRB/126R	8000000128089
136	127cm	Carbon	Ø14.5X92CM	HRC Ø 6.75X170CM	9620-CRB/136	8000000128034	9670-CRB/136R	8000000128096

NEMESIS CARBON PRO + EDY CARBON 9670-CRB



I Nemesis Carbon Pro sono allestiti con l'elastico Extreme, che garantisce un'elevata velocità di uscita e di ottenere le massime prestazioni nei primi metri di tiro.

Nemesis Carbon Pro are set-up with the Extreme slings, that guarantees a high exit speed and maximum performance in the first few metres of shooting.



NEMESIS CARBON PLUS 9720-CRB



NEMESIS CARBON PLUS

Colori: nero-manopola bianca
 Disponibile con mulinello Edy carbon
 Misure: 92 - 104 - 116 - 126 - 136 cm
 Allestimento elastico: doppio Extreme Ø 16
 Allestimento asta: HRC Ø 7.00

Colors: black-white handle
 Available with Edy carbon reel
 Size: 92 - 104 - 116 - 126 - 136 cm
 Sandow set-up: double Extreme Ø 16
 Shaft set-up: HRC Ø 7.00

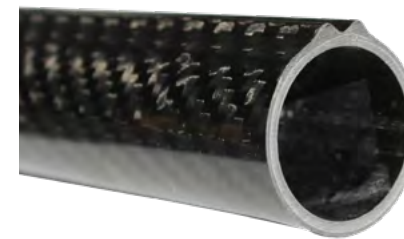
Couleurs: noir-poignée blanc
 Disponible avec moulinet Edy Carbon
 Mesures: 92 - 104 - 116 - 126 - 136 cm
 Montage sandow: double Extreme Ø 16
 Montage flèches: HRC Ø 7.00

Colores: negro-empuñadura blanca
 Disponible con carrete Edy Carbon
 Medidas: 92 - 104 - 116 - 126 - 136 cm
 Montaje elástico: doble Extreme Ø 16
 Equipamiento varilla: HRC Ø 7.00

NEMESIS PLUS CARBON + EDY CARBON 9770-CRB

ASTA TAHITIANA HRC nuova punta e serie di alette dedicate, 4 pinnette a saldatura laser.
 Montaggio, lucidatura e finitura manuale.

HRC TAHITIAN SHAFT New tip and series of dedicated fins, 4 laser welding tongs.
 Assembly, polishing and manual finishing.



TUBO CARBON

TUBO CARBON con guidasta*
 Carbon tube with shaft-guide
 Tube en carbone avec guide-flèche
 Tubo de carbono con guía-varilla

Lenght: 70 - 80 - 90 - 100 - 110 - 120 - 130 - 140cm

Tubi in carbonio senza logo, privi di foro, spine per il montaggio incluse

Carbon tubes without logo, without hole, mounting pins included

TUBE LENGHT	COLOR	COD.	EAN
70cm	Carbon	9230-TB/070.CB	8000000128515
80cm	Carbon	9230-TB/080.CB	8000000128522
90cm	Carbon	9230-TB/090.CB	8000000128539
100cm	Carbon	9230-TB/100.CB	8000000128546
110cm	Carbon	9230-TB/110.CB	8000000128553
120cm	Carbon	9230-TB/120.CB	8000000128560
130cm	Carbon	9230-TB/130.CB	8000000128577
140cm	Carbon	9230-TB/140.CB	8000000128584

Tubi in carbonio con logo "Sigal Nemesis", forati, spine per il montaggio incluse

Carbon tubes with "Sigal Nemesis" logo, hole, mounting pins included

TUBE LENGHT	COLOR	COD.	EAN
43cm	52	Carbon 9220-TB/043.CB	8000000137432
55cm	64	Carbon 9220-TB/055.CB	8000000128393
67cm	76	Carbon 9220-TB/067.CB	8000000128386
73cm	82	Carbon 9220-TB/073.CB	8000000128409
83cm	92	Carbon 9220-TB/083.CB	8000000128416
95cm	104	Carbon 9220-TB/095.CB	8000000128423
107cm	116	Carbon 9220-TB/107.CB	8000000128454
117cm	126	Carbon 9220-TB/117.CB	8000000128430
127cm	136	Carbon 9220-TB/127.CB	8000000128447

SIZE GUN	TUBE LENGHT	COLOR	EXTREME DOUBLE	SHAFT	COD. CARBON PLUS	EAN	COD. CARBON PLUS + EDY	EAN
92	83cm	Carbon	Ø16.0X64CM	HRC Ø 7.00X125CM	9720-CRB/092	8000000128102	9770-CRB/092R	8000000128157
104	95cm	Carbon	Ø16.0X72CM	HRC Ø 7.00X135CM	9720-CRB/104	8000000128119	9770-CRB/104R	8000000128164
116	107cm	Carbon	Ø16.0X80CM	HRC Ø 7.00X150CM	9720-CRB/116	8000000128126	9770-CRB/116R	8000000128171
126	117cm	Carbon	Ø16.0X87CM	HRC Ø 7.00X160CM	9720-CRB/126	8000000128133	9770-CRB/126R	8000000128188
136	127cm	Carbon	Ø16.0X94CM	HRC Ø 7.00X170CM	9720-CRB/136	8000000128140	9770-CRB/136R	8000000128195



NEMESIS CLOSED CARBON 9920-TC



NEMESIS CARBON PRO

Colori: nero-manopola bianca

Disponibile con mulinello Edy carbon

Misure: 64 - 76 - 82 - 92 - 104 - 116 cm

Allestimento elastico: Extreme con boccole Ø 17.5

Allestimento asta: Tana Ø 6.50 / Evolution Ø 6.75

Colors: black-white handle

Available with Edy Carbon reel

Size: 64 - 76 - 82 - 92 - 104 - 116 cm

Sandow set-up: Extreme with bushes Ø 17.5

Shaft set-up: Tana Ø 6.50 / Evolution Ø 6.75

Couleurs: noir-poignée blanc

Disponibile avec moulinet Edy Carbon

Mesures: 64 - 76 - 82 - 92 - 104 - 116 cm

Montage sandow: Extreme avec ogives derlin Ø 17.5

Montage flèches: Tana Ø 6.50 / Evolution Ø 6.75

Colores: negro-empuñadura blanca

Disponibile con carrete Edy Carbon

Medidas: 64 - 76 - 82 - 92 - 104 - 116 cm

Montaje elástico: Extreme con casquillo roscado Ø 17.5

Equipamiento varilla: Tana Ø 6.50 / Evolution Ø 6.75

NEMESIS CARBON CLOSED + EDY CARBON 9970-TTC



Meccanismo di sgancio arretrato con sgancio ad alta sensibilità in acciaio inox.

Gli adattatori hanno gli spessori differenziali e il grip antiscivolo.

L'esclusivo disegno dell'impugnatura è ideale per ogni attuale sistema di propulsione.

Retractable release mechanism with high sensitivity stainless steel release.

Adapters have differential shims and non-slip grip.

Unique grip design is ideal for any current propulsion system.

SIZE GUN	TUBE LENGHT	COLOR	EXTREME BUCKLE	SHAFT	COD. CARBON CLOSED	EAN	COD. CARBON CLOSED+ EDY	EAN
64	55cm	Carbon	Ø17.5X19CM	TANA Ø 6.50X90CM	9920-TTC/064CB	8000000129772	9970-TTC/064RCB	8000000129833
76	67cm	Carbon	Ø17.5X20CM	TANA Ø 6.50X110CM	9920-TTC/076CB	8000000129789	9970-TTC/076RCB	8000000129840
82	73cm	Carbon	Ø17.5X22CM	EVOLUTION Ø 6.75X115CM	9920-TTC/082CB	8000000129796	9970-TTC/082RCB	8000000129857
92	83cm	Carbon	Ø17.5X24CM	EVOLUTION Ø 6.75X125CM	9920-TTC/092CB	8000000129802	9970-TTC/092RCB	8000000129864
104	95cm	Carbon	Ø17.5X28CM	EVOLUTION Ø 6.75X135CM	9920-TTC/104CB	8000000129819	9970-TTC/104RCB	8000000129871
116	107cm	Carbon	Ø17.5X30CM	EVOLUTION Ø 6.75X150CM	9920-TTC/116CB	8000000129826	9970-TTC/116RCB	8000000129888





IMPUGNATURA NEMESIS

Impugnatura Nemesis in nylon nero-manopola bianca/verde-manopola arancio caricato in fibra di vetro

Nemesis nylon black-white/green-orange handle

Nemesis Poignée en nylon noir-blanc/vert-orange chargé en fibre de verre

Nemesis Empuñadura negro-blanca/verde-naranja de nylon cargado con fibra de vidrio

COL.	COD.	EAN
Black-white	9000-IMP/NMS.N	8000000123909
Green-orange	9000-IMP/NMS.V	8000000126344

IKA

Mulinelli Ika nero/verde

Ika Reel black/green

Moulinet Ika noir/vert

Carrete Ika color negro/verde

COL.	COD.	EAN
Nero	9300-RN/N	8000000124036
Verde	9310-RN/V	8000000124043



KIT IMPUGNATURA NEMESIS + MUKINELLO IKA

Kit impugnatura nemesis + Ika nero/verde

KIT handle + IKA Reel Black/green

KIT poignée + IKA moulinet noir/vert

KIT empuñadura + Carrete IKA negro/verde

COL.	COD.	EAN
Black	9050-IM/N	8000000126320
Green	9050-IM/V	8000000126337



STERNALE NEMESIS **NEW**

Sternale in gomma per impugnatura Nemesis

Sternal support for Nemesis handle

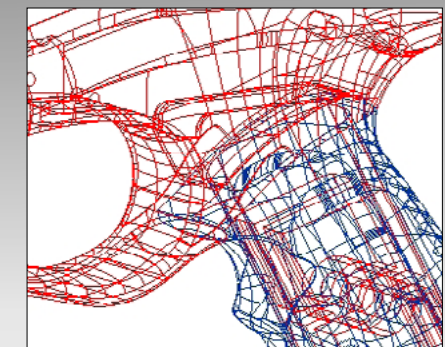
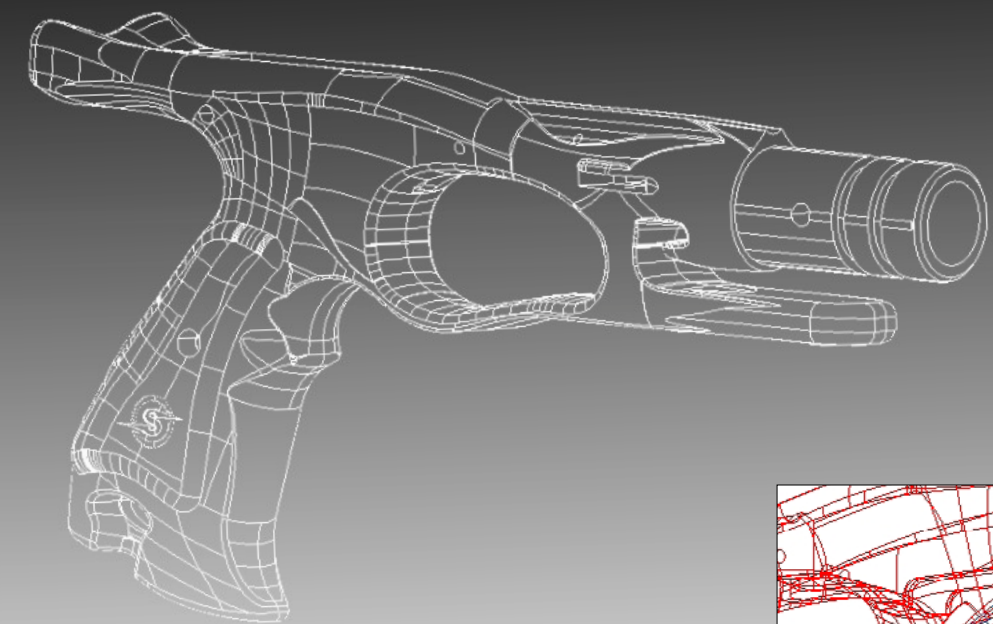
Supporte esternal pour poignée Nemesis

support sternal de silicone para empuñadura Nemesis

Available colors:



COLOR	COD.	EAN
Black	9001-AS/N	8000000135551
White	9001-AS/B	8000000135544
Green	9001-AS/V	8000000135568
Orange	9001-AS/A	8000000135537



Registrazione dell'Impugnatura Nemesis
Reg.N°3105

Recording Nemesis handle Reg.N°3105





TUBE LENGHT	SPEARGUN'S TYPE	COLOR	COD.	EAN
43cm	52	Black	9200-TB/043N	8000000128492
55cm	64	Black	9200-TB/055N	8000000128485
67cm	76	Black	9200-TB/067N	8000000123947
73cm	82	Black	9200-TB/073N	8000000123961
83cm	92	Black	9200-TB/083N	8000000123985
95cm	104	Black	9200-TB/095N	8000000123992
107cm	116	Black	9200-TB/107N	8000000124012
117cm	126	Black	9200-TB117/N	8000000126986
127cm	136	Black	9200-TB/127N	8000000126993

TUBE LENGHT	SPEARGUN'S TYPE	COLOR	COD.	EAN
43cm	52	Green	9210-TB/043N	8000000128478
55cm	64	Green	9210-TB/055N	8000000128461
67cm	76	Green	9210-TB/067N	8000000123930
73cm	82	Green	9210-TB/073N	8000000123954
83cm	92	Green	9210-TB/083N	8000000123978
95cm	104	Green	9210-TB/095N	8000000124005
107cm	116	Green	9210-TB/107N	8000000124022
117cm	126	Green	9210-TB117/N	8000000127006
127cm	136	Green	9210-TB/127N	8000000127013

ADATTATORE GRILLETTO TESTATA DOPPIO

ADATTATORE per grilletto meccanismo Nemesis di colore nero/verde, spessore 3/6mm
 Trigger adapter for Nemesis gear black/green color, thickness 3/6mm
 Adapteur pour gâchette cassette Nemesis noir/vert, épaisseur 3/6mm
 Adaptador para gatillo negro/verde, espesor 3/6mm

COD.	EAN
9410-AG3/N	8000000126269
9410-AG6/N	8000000126276
9420-AG3/V	8000000126283
9420-AG6/V	8000000126290

TESTATA DOPPIO elastico per fucile Nemesis di colore nero/verde
 Muzzle black/green for Nemesis speargun double rubber
 Tête roller double sandow pour arbalète Nemesis noir/vert
 Cabezal doble goma para fusil Nemesis de color negro/verde

COD.	EAN
9110-TNMS/N	8000000124159
9110-TNMS/V	8000000124142

TESTATA MONO

TESTATA MONO elastico per fucile Nemesis di colore nero/verde
 MUZZLE black/green for Nemesis speargun single rubber
 TÊTE roller mono sandow pour arbalète Nemesis noir/vert
 CABEZAL mono goma para fusil Nemesis de color negro/verde

COD.	EAN
9100-TNMS/N	8000000123923
9100-TNMS/V	8000000123916



KIT NYLON

KIT filo di NYLON Ø 1.6 e coppia di sleeves
 Kit nylon thread Ø 1.6 and couple of sleeves
 Kit fil de nylon Ø 1.6 et deux sleeves
 Kit hilo de nylon Ø 1.6 y doble sleeves

COD.	EAN
99-KSF	8000000127068



TAPPI

TAPPI Ø 26 in santoprene
 Caps for tubes Ø 26 made in santoprene
 Bouchons pour tubes Ø 26 en santoprene
 Tapónes en santoprene para tubos Ø 26

COD.	EAN
9800/TT26	8000000127037



SLITTA NMS

SLITTA Nemesis Inox dx/sxx/sx
 Adaptor Nemesis Inox L/R
 Adapteur Nemesis Inox D/G
 Adaptador Nemesis Inox Der/lzq

COD.	EAN
9450-NMS/DX	8000000126375
9451-NMS/SX	8000000126382



TESTATA CHIUSA

TESTATA CHIUSA elastico per fucile Nemesis
 Muzzle for Nemesis speargun double rubber
 Tête roller double sandow pour arbalète Nemesis
 Cabezal doble goma para fusil Nemesis

COD.	EAN
9150-TSTCHS	8000000129680



MANOPOLA

MANOPOLA di ricambio per impugnatura Linea Nemesis colori: arancione/bianco/verde fluo
 Replacement for handle Nemesis colors: orange/white/ fluo green
 Poignée de remplacement Ligne Nemesis couleurs: orange/blanc/vert fluo
 Cacha de recambio para empuñadura colores: naranja/blanco/verde fluo

COD.	EAN
9010-MAN/AR	8000000126351
9010-MAN/BI	8000000126306
9010-MAN/VF	8000000127099



TUBO ALLUMINIO

TUBO DI ALLUMINIO di colore nero/ verde
 Aluminum tube black/green color
 Tube en aluminium noir/ vert
 Tubo de alluminio de color negro/ verde
 Size: 43 - 55 - 67 - 73 - 83 - 95 - 107 - 117 - 127 cm



PASSASAGOLA

PASSASAGOLA per fucile Nemesis
 Line holder for Nemesis speargun
 Guide fil pour arbalète Nemesis
 Guía hilo para fusil Nemesis

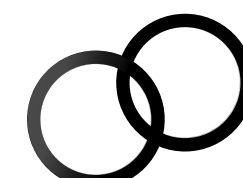
COD.	EAN
9120-PAS2	8000000129673



SPINE

Confezione SPINE colore nero/verde/carbonio per tubo
 Plugs pack color black/green/carbon for Nemesis tube
 Plug couleurs noir/vert/carbonne pour Nemesis
 Enchufe colores negro/verde/carbon para Nemesis

COD.	EAN
9220-SPN	8000000130242
9222-SPCB	8000000130259



O-RING NEMESIS

O-RING per testate e impugnature nemesis Ø 26mm, spessore 3mm
 O-ring for nemesis heads and handles Ø 26mm 3mm
 O-ring pour les têtes et les poignées Ø 26mm 3mm
 O-ring para cabezas y mangos Ø 26mm 3mm

COD.	EAN
83c-OR20X3	8000000129734



EDY 100

Mulinello EDY 100, telaio in acciaio inox e materiale plastico, bobina Ø100mm

Reel EDY 100, stainless steel frame and plastic material, Ø100mm
 Moulinet EDY 100 châssis en acier inoxydable et matière plastique Ø 100mm
 Carrete EDY 100 Estructura de acero inoxidable y material plástico Ø 100mm

EDY 80

Mulinello EDY 80, telaio in acciaio inox e materiale plastico, bobina Ø 80mm

Reel EDY 80, stainless steel frame and plastic material, Ø 80mm
 Moulinet EDY 80 châssis en acier inoxydable et matière plastique Ø 80mm
 Carrete EDY 80 Estructura de acero inoxidable y material plástico Ø 80mm

EDY 60

Mulinello EDY 60, telaio in acciaio inox e materiale plastico, bobina Ø 60mm

Reel EDY 60, stainless steel frame and plastic material, Ø 60mm
 Moulinet EDY 60 châssis en acier inoxydable et matière plastique Ø 60mm
 Carrete EDY 60 Estructura de acero inoxidable y material plástico Ø 60mm

COD.	EAN
120-MUL100	8000000100979
119-MUL80	8000000100931
134-MUL60	8000000101952



Mulinello EDY innovativo sistema antiparruccho, frizione a doppia azione, sistema di rientro della manovella, mulinello leggero, universale su fucili in legno, pneumatici e arbaete.

Reel EDY stainless steel line drum with line slider; retractable crank to reduce the bulk, double action clutch, very low specific weight, universal on wood spearguns, pneumatic spearguns and arbaetes.

EDY ALU 100

Mulinello EDY ALU100, telaio in alluminio, bobina Ø100mm

Reel EDY ALU100, aluminium frame Ø100mm
 Moulinet EDY ALU100 châssis en aluminium Ø100mm
 Carrete EDY ALU100 Estructura de aluminio Ø100mm



COD.	EAN
595-MUL100A	8000000118745
594-MUL80A	8000000118738
593-MUL60A	8000000118721



EDY ALU 80

Mulinello EDY ALU80 telaio in alluminio, bobina Ø 80mm

Reel EDY ALU80, aluminium frame Ø 80mm
 Moulinet EDY ALU80 châssis en aluminium Ø 80mm
 Carrete EDY ALU80 Estructura de aluminio Ø 80mm

EDY ALU 60

Mulinello EDY ALU60 telaio in alluminio, bobina Ø 60mm

Reel EDY ALU60, aluminium frame Ø 60mm
 Moulinet EDY ALU60 châssis en aluminium Ø 60mm
 Carrete EDY ALU60 Estructura de aluminio Ø 60mm



EDY CARBON 100

Mulinello EDY CARBON 100, telaio in carbonio, bobina Ø 100mm

Reel EDY CARBON 100, carbon frame Ø 100mm
 Moulinet EDY CARBON 100 châssis en carbone Ø 100mm
 Carrete EDY CARBON 100 Estructura de carbono Ø 100mm

EDY CARBON 80

Mulinello EDY CARBON 80, telaio in carbonio, bobina Ø 80mm

Reel EDY CARBON 80, carbon frame Ø 80mm
 Moulinet EDY CARBON 80 châssis en carbone Ø 80mm
 Carrete EDY CARBON 80 Estructura de carbono Ø 80mm



EDY CARBON 60

Mulinello EDY CARBON 60, telaio in carbonio, bobina Ø 60mm

Reel EDY CARBON 60, carbon frame Ø 60mm
 Moulinet EDY CARBON 60 châssis en carbone Ø 60mm
 Carrete EDY CARBON 60 Estructura de carbono Ø 60mm



COD.	EAN
592-MUL100C	8000000118714
591-MUL80C	8000000118707
590-MUL60C	8000000118691



LINEA ROLLER KIT FUCILI IN LEGNO - LINE ROLLER, KIT WOOD SPEARGUN

KIT 550

Ogni kit include 2 ganci di pretensionamento e 1 passasagola
 Each kit includes 2 precharge hangers and 1 line holder
 Chaque kit comprend 2 crochets pour charger et 1 guide fil
 Cada kit incluye 2 ganchos por precarga y 1 guía hilo



KIT 550b

Kit pulegge rullo/stopper alluminio
 Kit roll pulleys/stopper aluminium
 Kit poulies rouleau/stopper aluminium
 Kit poleas con rodillo/stopper aluminio

COD.	EAN
550b-KRA	8000000107565

KIT 550e

Kit pulegge cuscinetti/stopper alluminio
 Kit bearings pulleys/stopper aluminium
 Kit poulies coussinet/stopper aluminium
 Kit poleas con cojinetes/stopper aluminio

COD.	EAN
550e-KCA	8000000107596

KIT 550h

Kit pulegge semplici/stopper alluminio
 Kit simple pulleys/stopper aluminium
 Kit poulies simples/stopper aluminium
 Kit poleas simple/stopper aluminio

COD.	EAN
550h-KSA	8000000107626



PULEGGE 551a

PULEGGE semplici (coppia)
 Simple pulleys (pair)
 Poulies simples (couple)
 Poleas simples (pareja)

COD.	EAN
551a-PS	8000000107640



PULEGGE 551b

PULEGGE rullo (coppia)
 Roll pulleys (pair)
 Poulies rouleau (couple)
 Poleas con rodillo (pareja)

COD.	EAN
551b-PR	8000000107657



PULEGGE 551c

PULEGGE cuscinetti (coppia)
 Bearings pulleys (pair)
 Poulies coussinet (couple)
 Poleas con cojinetes (pareja)

COD.	EAN
551c-PC	8000000107664



STOPPER ALU

STOPPER alluminio (coppia)
 Stopper aluminium (pair)
 Stopper aluminium (couple)
 Stopper aluminio (pareja)

COD.	EAN
552b-SA	8000000107688



GANCIO PIANO

GANCIO PIANO per pretensionamento elastici
 Flat hanger for elastic pretensioning
 Crochet plat pour la précontrainte élastique
 Gancho plano para el pretensado elástico

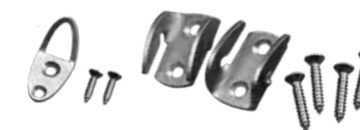
COD.	EAN
555-GP	8000000107725



KIT 557

Kit 2 ganci per pretensionamento + passasagola
 Kit 2 precharge hangers + line holder
 Kit 2 crochet pour charger les sandows + guide fil
 Kit 2 ganchos por precarga + guía hilo

COD.	EAN
557-KGP	8000000107749



ASSE

ASSE Ø 6x57mm / 6x75mm
 Axle Ø 6x57mm / 6x75mm
 Axe Ø 6x57mm / 6x75mm
 Eje Ø 6x57mm / 6x75mm

COD.	EAN
554-AS	8000000119483
554/b-AS	8000000107718



SPONDE

Sponde laterali (coppia)
 Side walls (pair)
 Guide fil laterale (couple)
 Piezas laterales (pareja)

COD.	EAN
553-SL	8000000107701



PASSASAGOLA

PASSASAGOLA
 Line holder
 Guide fil
 Guía hilo

COD.	EAN
556-PS	8000000107732



STOPPER MONO

STOPPER MONO roller in inox brunito
 Stopper mono roller inox burnished
 Stopper mono roller inox bruni
 Stopper mono roller inox bruñido

COD.	EAN
558-ST	8000000119209



GANCIO

GANCIO polso
 Wrist hanger
 Crochet à poigne
 Gancho de pulsera

COD.	EAN
559-GPOL	8000000122841



CUSCINETTI

CUSCINETTI con sfere in vetro
 Bearings with glass balls
 Coussinets avec boules de vitre
 Cojinetes con bolas de cristal

COD.	EAN
560-CSV	8000000122858





STARK

TESTATA fucili tubo STARK nera

Muzzle Stark for tubes black
Tête Stark noire pour fusils tube noir
Cabezal negra Stark por fusiles tubos negro

COD.	EAN
620-STK/N	8000000126368



TESTATA 610

TESTATA pulegge rull, stopper inox nera/verde

Muzzle pulleys/ stopper inox black/green
Tête poulies rouleau, stopper inox noir/vert
Cabezal poleas con rodillo, stopper inox negro/verde

KIT PULLEYS	STOPPER	COD.	EAN
Roll	inox black	610a-TR/N	8000000122582
Bearings	inox black	610b-TC/N	8000000122612
Simples	inox black	610c-TS/N	8000000122599
Roll	inox green	610a-TR/V	8000000122629
Bearings	inox green	610b-TC/V	8000000122605
Simples	inox green	610c-TS/V	8000000122636



TESTATA 600

TESTATA pulegge rullo/stopper alluminio

Muzzle roll pulleys/stopper aluminum
Tête poulies rouleau/stopper aluminium
Cabezal poleas con rodillo/stopper aluminio

KIT PULLEYS	STOPPER	COD.	EAN
Roll	Aluminium	600b-TRA	8000000107992
Bearings	Aluminium	600e-TCA	8000000108029
Simples	Aluminium	600h-TSA	8000000108050



ADATTATORE

ADATTATORE per tubo Ø interno 25.4/ 26.0

Adapter for tube inside Ø 25.4/ 26.0
Adaptateur pour tube Ø interne 25.4/ 26.0
Adaptador por tubo Ø interior 25.4/ 26.0

Ø	COD.	EAN
25.4	601a-A254	8000000108081
26.0	601-A260	8000000108074



KIT KTG

KIT tappo per tubo Ø interno 26.0 + gancio pretensionamento

Kit stopper for tube inside Ø 26.0 + precharge hanger
Kit bouchon pour tube Ø interne 26.0 + crochet pour charger
Kit tapòn por tubo Ø interior 26.0 + gancho precarga

COD.	EAN
602-KTG	8000000108098

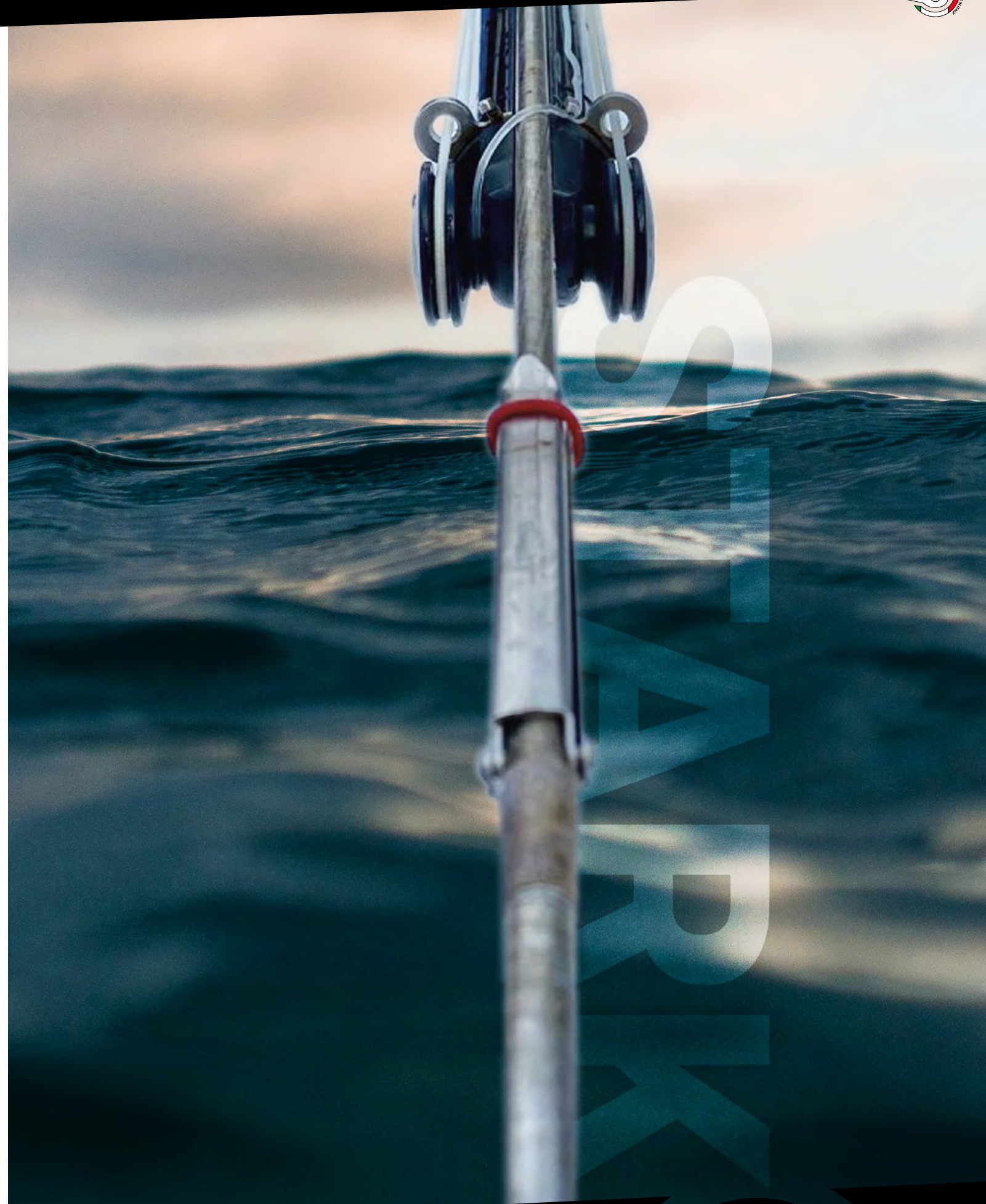


KIT KTT

Kit tappo per tubo Ø Interno 26.0 con O-ring

Kit stopper for tube inside Ø 26.0 with O-ring
Kit bouchon pour tube Ø Interne 26.0 avec O-ring
Kit tapòn por tubo Ø Interior 26.0 con O-ring

COD.	EAN
602-KTT	8000000121004





TWIST

Staffa TWIST girevole in anticorodal (L=40mm)
 Support Twist 360° rotation made in anticorodal (L=40mm)
 Support video Twist tournant à 360° en anticorodal (L=40mm)
 Soporte Twist con rotación de 360° echo en anticorodal (L=40mm)

COD.	EAN
406-TWT	8000000127105



SLITTA JACO

SLITTA JACO inox dx/sx
 Adaptor JACO Inox L/R
 Adapteur JACO Inox D/G
 Adaptador JACO Inox Der/Izq

COD.	EAN
418-DX/JK	8000000106889
419-SX/JK	8000000106896



SLITTA SET

SLITTA Seatec inox dx/sx
 Adaptor Seatec Inox L/R
 Adapteur Seatec Inox D/G
 Adaptador Seatec Inox Der/Izq

COD.	EAN
421-DX/SET	8000000106926
422-SX/SET	8000000106933



SLITTA C4

SLITTA C4 inox dx/sx
 Adaptor C4 Inox L/R
 Adapteur C4 Inox D/G
 Adaptador C4 Inox Der/Izq

COD.	EAN
423-DX/C4	8000000106964
424-SX/C4	8000000106971



STAFFA ALU40

STAFFA Alluminio 40mm
 Support Aluminium 40mm
 Étrier Aluminium 40mm
 Soporte Aluminio 40mm

COD.	EAN
400-AL40	8000000106810



STAFFA IN40

STAFFA inox 40mm
 Support inox 40mm
 Étrier inox 40mm
 Soporte inox 40mm

COD.	EAN
402-IN40	8000000106834



STAFFA CB40

STAFFA carbonio 40mm
 Support carbon 40mm
 Étrier carbone 40mm
 Soporte carbono 40mm

COD.	EAN
404-CB40	8000000106858



STAFFA ALU80

STAFFA Alluminio 80mm
 Support Aluminium 80mm
 Étrier Aluminium 80mm
 Soporte Aluminio 80mm

COD.	EAN
401-AL80	8000000106827



STAFFA IN80

STAFFA inox 80mm
 Support inox 80mm
 Étrier inox 80mm
 Soporte inox 80mm

COD.	EAN
403-IN80	8000000106841



STAFFA CB80

STAFFA carbonio 80mm
 Support carbon 80mm
 Étrier carbone 80mm
 Soporte carbono 80mm

COD.	EAN
405-CB80	8000000106865



SLITTA HF

SLITTA Omer Cayman/HF/ET inox dx/sx
 Adaptor Omer Cayman/HF/ET Inox L/R
 Adapteur Omer Cayman/HF/ET Inox D/G
 Adaptador Omer Cayman/HF/ET Inox Der/Izq

COD.	EAN
425-DX/HF	8000000106988
426-SX/HF	8000000106995



SLITTA SLV

SLITTA Salvimar inox dx/sx
 Adaptor Salvimar Inox L/R
 Adapteur Salvimar Inox D/G
 Adaptador Salvimar Inox Der/Izq

COD.	EAN
427-DX/SLV	8000000107008
428-SX/SLV	8000000107015



SLITTA XXV

SLITTA Omer XXV inox dx/sx
 Adaptor Omer XXV Inox L/R
 Adapteur Omer XXV Inox D/G
 Adaptador Omer XXV Inox Der/Izq

COD.	EAN
429-DX/XXV	8000000107022
429-SX/XXV	8000000107053



SLITTA OLEO

SLITTA Oleo Ø 40mm inox dx/sx
 Adaptor Oleo Ø 40mm Inox L/R
 Adapteur Oleo Ø 40mm Inox D/G
 Adaptador Oleo Ø 40mm Inox Der/Izq

COD.	EAN
431-DX/OLEO	8000000107060
432-SX/OLEO	8000000107077



SLITTA PTH

SLITTA Pathos inox dx/sx
 Adaptor Pathos Inox L/R
 Adapteur Pathos Inox D/G
 Adaptador Pathos Inox Der/Izq

COD.	EAN
433-DX/PTH	8000000107084
434-SX/PTH	8000000107091



SLITTA PTH1

SLITTA Pathos (D'angelo 1) inox dx/sx
 Adaptor Pathos (D'angelo 1) Inox L/R
 Adapteur Pathos (D'angelo 1) Inox D/G
 Adaptador Pathos (D'angelo 1) Inox Der/Izq

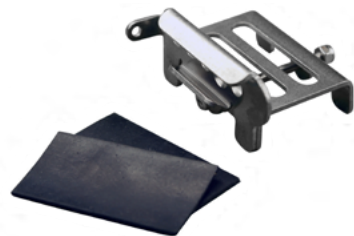
COD.	EAN
436-DX/PTH1	8000000107114
437-SX/PTH1	8000000107121



SLITTA BCN

SLITTA Bucanero inox dx/sx
Adaptor Bucanero Inox L/R
Adapteur Bucanero Inox D/G
Adaptador Bucanero Inox Der/Izq

COD.	EAN
438-DX/BCN	8000000107138
439-SX/BCN	8000000107145



SLITTA AIR

SLITTA Airbalete/One air inox dx/sx
Adaptor Airbalete/One air L/R
Adapteur Airbalete/One air Inox D/G
Adaptador Airbalete/One air Inox Der/Izq

COD.	EAN
440-DX/AIR	8000000107169
441-DX/AIR	8000000107176



SLITTA GER

SLITTA Cressi Geronimo inox dx/sx
Adaptor Cressi Geronimo Inox L/R
Adapteur Cressi Geronimo Inox D/G
Adaptador Cressi Geronimo Inox Der/Izq

COD.	EAN
442-DX/GER	8000000107183
443-SX/GER	8000000107190



SLITTA MV

SLITTA Marc Valentin inox dx/sx
Adaptor Marc Valentin Inox L/R
Adapteur Marc Valentin Inox D/G
Adaptador Marc Valentin Inox Der/Izq

COD.	EAN
456-DX/MV	8000000119162
457-SX/MV	8000000119179



SLITTA PTHS

SLITTA Pathos Sniper/ Rebel inox dx/sx
Adaptor Pathos Sniper/ Rebel Inox L/R
Adapteur Pathos Sniper/ Rebel Inox D/G
Adaptador Pathos Sniper/ Rebel Inox Der/Izq

COD.	EAN
459-DX/PTHS	8000000121011
460-SX/PTHS	8000000121028



SLITTA SC

SLITTA Seac Condor inox dx/sx
Adaptor Seac Condor Inox L/R
Adapteur Seac Condor Inox D/G
Adaptador Seac Condor Inox Der/Izq

COD.	EAN
461-DX/SC	8000000121158
462-SX/SC	8000000121165



SLITTA CRS

SLITTA Cressi Apache/Comanche/ Mohicano
Adaptor Cressi Apa/Coma/Mohi Inox L/R
Adapteur Cressi Apa/Coma/Mohi Inox D/G
Adaptador Cressi Apa/Coma/Mohi Inox Der/Izq

COD.	EAN
444-DX/CRS	8000000107206
445-SX/CRS	8000000107213



SLITTA BT

SLITTA Blue Tec inox dx-sx
Adaptor Blue Tec Inox L/R
Adapteur Blue Tec Inox D-G
Adaptador Blue Tec Inox Der-Izq

COD.	EAN
446DX/SX/BT	8000000107220



SLITTA BEMA

SLITTA Beuchat Marlin inox dx/sx
Adaptor Beuchat Marlin Inox L/R
Adapteur Beuchat Marlin Inox D/G
Adaptador Beuchat Marlin Inox Der/Izq

COD.	EAN
447/DX/BEMA	8000000107237
448/SX/BEMA	8000000107244



SLITTA CK

SLITTA Cressi Cherokee inox dx/sx
Adaptor Cressi Cherokee Inox L/R
Adapteur Cressi Cherokee Inox D/G
Adaptador Cressi Cherokee Inox Der/Izq

COD.	EAN
464-DX/CK	8000000125002
465-SX/CK	8000000121905



SLITTA NMS

SLITTA Nemesis Inox dx/sx
Adaptor Nemesis Inox L/R
Adapteur Nemesis Inox D/G
Adaptador Nemesis Inox Der/Izq

COD.	EAN
9450-NMS/DX	8000000126375
9451-NMS/SX	8000000126382



SLITTA MC

SLITTA meccanismi Sigal Easy, Smart, Jaco, Jaco Easy, Jaco Smart inox dx-sx
Adaptor Right/Left Inox for mechanism Sigal
Adapteur Droite/Gauche Inox pour cassettes Sigal
Adaptador Derecho/Izquierda Inox por mecanismos Sigal

COD.	EAN
467-DX/SX/MC	8000000123107



SLITTA BEMU

SLITTA Beuchat Mundial inox dx/sx
Adaptor Beuchat Mundial Inox L/R
Adapteur Beuchat Mundial Inox D/G
Adaptador Beuchat Mundial Inox Der/Izq

COD.	EAN
449-DX/BEMU	8000000107251
450-SX/BEMU	8000000107282



SLITTA WS

SLITTA Woodslide inox dx/sx
Adaptor Woodslide Inox L/R
Adapteur Woodslide Inox D/G
Adaptador Woodslide Inox Der/Izq

COD.	EAN
451-DX/SX/WS	8000000107299



SLITTA SEC

SLITTA Seac X-Fire inox dx
Adaptor Seac X-Fire Inox L/R
Adapteur Seac X-Fire Inox D
Adaptador Seac X-Fire Inox Der

COD.	EAN
453-DX/SEC	8000000118967



SLITTA C4 GLAD

Slitta C4 Gladius inox dx/sx
Adaptor C4 Gladius Inox L/R
Adapteur C4 Gladius Inox D/G
Adaptador C4 Gladius Inox Der/Izq

COD.	EAN
470-DX/GL	8000000136695
471-SX/GL	8000000136701



POMELLO

POMELLO a serrare 1/4 pollice Inox
Handle 1/4 inch Inox
Vis 1/4 pouce Inox
Tornillo a serrar 1/4 Inch

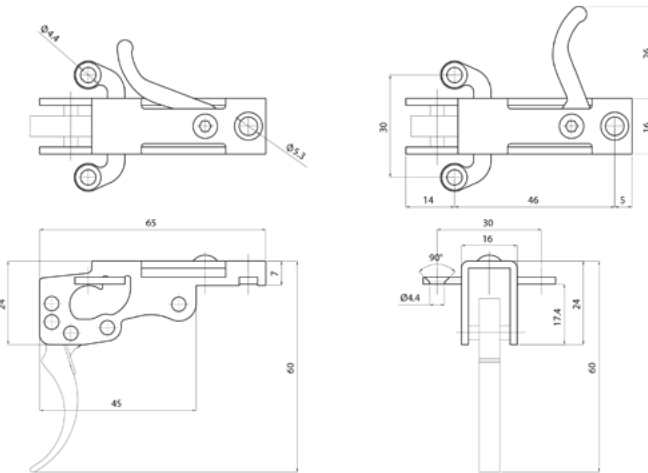
COD.	EAN
420-POM	8000000106919



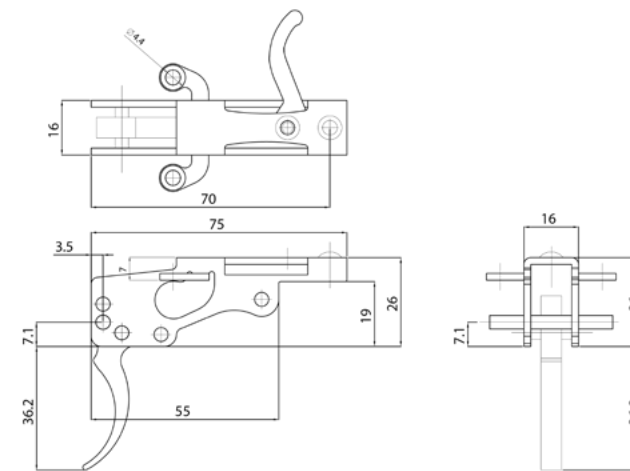
PAD LOCK

PAD LOCK per Go-Pro
Adaptor Nemesis Inox L/R
Adapteur Nemesis Inox D/G
Adaptador Nemesis Inox Der/Izq

COD.	EAN
435-PL	8000000107107



COD. EAN
652-EA 8000000108852

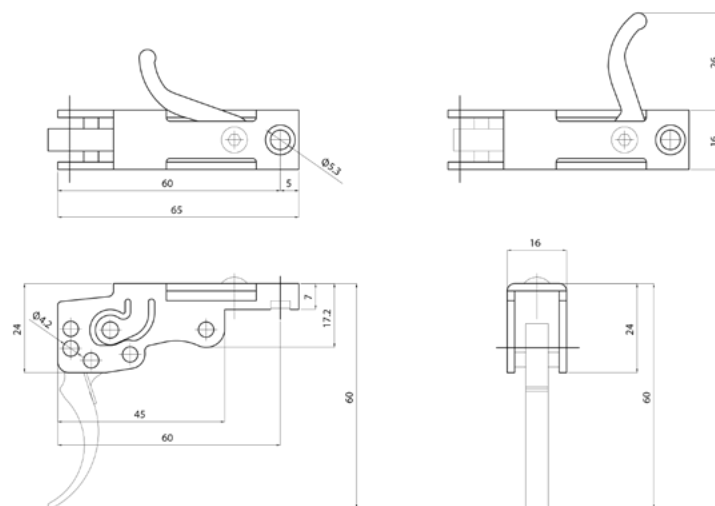


COD. EAN
653-JE 8000000117908

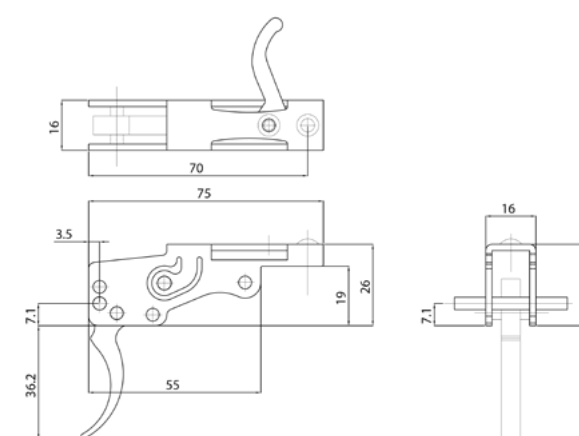


JACO EASY

JACO EASY Meccanismo di sgancio Sigal
JACO EASY Sigal Stainless mechanism
JACO EASY Mécanisme de déclenchement Sigal
JACO EASY Mecanismo de disparo Sigal



COD. EAN
651-SM 8000000108845

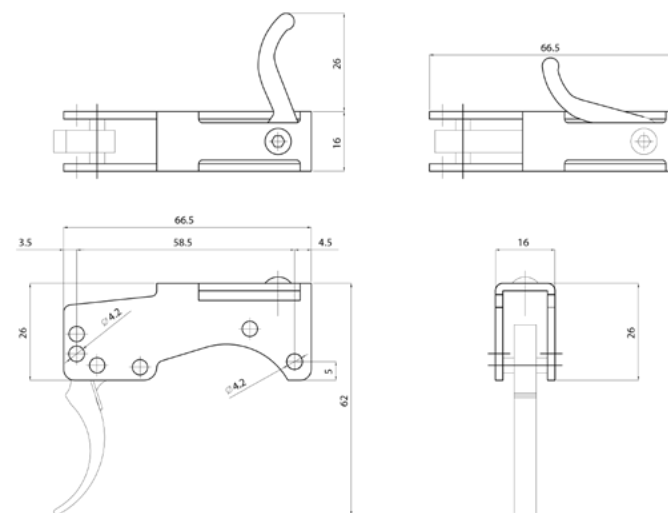


COD. EAN
654-JS 8000000130112



JACO SMART

JACO SMART Meccanismo di sgancio Sigal
JACO SMART Sigal Stainless mechanism
JACO SMART Mécanisme de déclenchement Sigal
JACO SMART Mecanismo de disparo Sigal



COD. EAN
650-JK 8000000108838



EASY

EASY Meccanismo di sgancio Sigal
EASY Sigal Stainless mechanism
EASY Mécanisme de déclenchement Sigal
EASY Mecanismo de disparo Sigal

SMART

SMART Meccanismo di sgancio Sigal
SMART Sigal Stainless mechanism
SMART Mécanisme de déclenchement Sigal
SMART Mecanismo de disparo Sigal

JACO

JACO Meccanismo di sgancio Sigal
JACO Sigal Stainless mechanism
JACO Mécanisme de déclenchement Sigal
JACO Mecanismo de disparo Sigal



ASTE & ACCESSORI
SHAFTS & ACCESSORIES



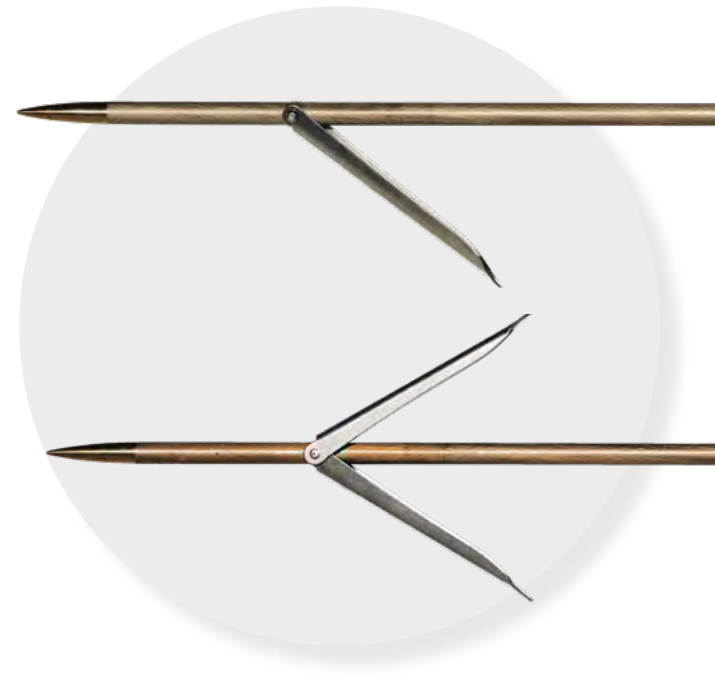
ASTA TAHITIANA HRC

Asta tahitiana HRC nuova punta e serie di alette dedicate
 4 pinnette a saldatura laser
 Fori per fissaggio sagola su tutte le pinnette
 Acciaio Sandvik trattato termicamente 48/50Hrc
 Montaggio, lucidatura e finitura manuale
 Possibilità di montaggio mono o doppia aletta

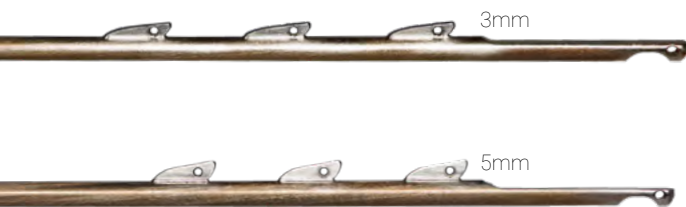
Tahitian shaft HRC, new tip and series of dedicated fins
 4 laser welding shark-fins
 Holes for fixing line on all fins
 Heat treated Sandvik steel 48/50Hrc
 Assembly, polishing and manual finishing
 Possibility of single or double barbs mounting

Flèche tahitienne HRC, nouvelle astuce et série de nageoires dédiées
 4 ergot à souder laser
 Trous pour la fixation de la ligne sur toutes les nageoires
 Acier Sandvik traité thermiquement 48/50Hrc
 Assemblage, polissage et finition manuelle
 Possibilité de montage à simple ou double ardillons

Varilla Tahitiana HRC, nueva punta y serie de aletas dedicadas
 4 aletas de tiburón de soldadura láser
 Agujeros para fijar la línea en todas las aletas
 Acero tratado térmicamente Sandvik 48/50Hrc
 Montaje, pulido y acabado manual
 Posibilidad de montaje de una o dos aletillas



Available in diameters:
 6.25, 6.50, 6.75, 7.00 lengths from 90 to 170cm
 7.50 e 8.00 lengths from 115 to 190cm



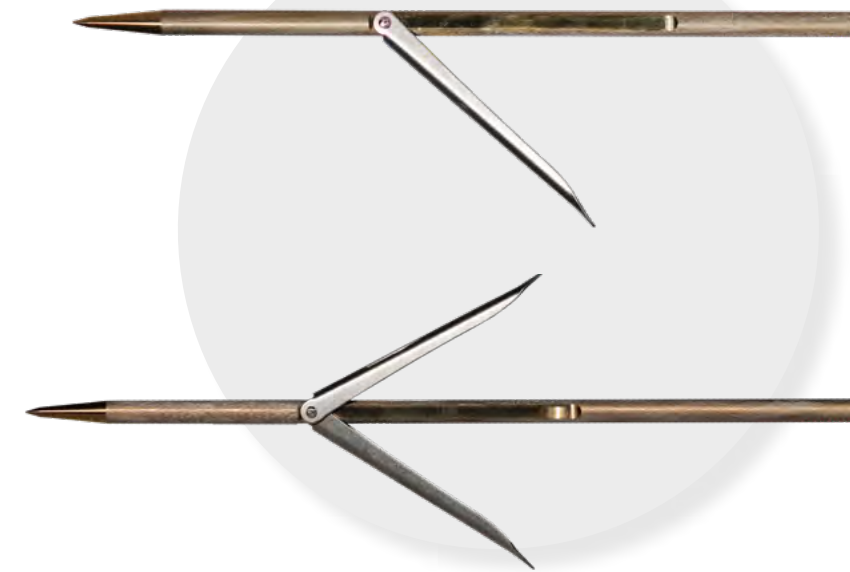
ASTA TAHITIANA EVOLUTION

Asta tahitiana EVOLUTION con perni arretrati disponibili alti o bassi
 Acciaio Sandvik trattato termicamente 48/50Hrc
 Montaggio, lucidatura e finitura manuale
 Possibilità di montaggio mono o doppia aletta

Tahitian shaft EVOLUTION, backward pins available high or low
 Heat treated Sandvik steel 48/50Hrc
 Assembly, polishing and manual finishing
 Possibility of single or double barbs mounting

Flèche tahitienne EVOLUTION, broches arrière disponibles en haut ou en bas
 Acier Sandvik traité thermiquement 48/50Hrc
 Assemblage, polissage et finition manuelle
 Possibilité de montage à simple ou double ardillons

Varilla Tahitiana EVOLUTION los tetton de retroceso disponibles alto o bajo
 Acero tratado térmicamente Sandvik 48/50Hrc
 Montaje, pulido y acabado manual
 Posibilidad de montaje de una o dos aletillas



Available in diameters:
 6.25 - 6.50 - 6.75 - 7.00 lengths from 75 to 170cm
 7.50 lengths from 90 to 190cm
 8.00 lengths from 115 to 190cm



CUSTOMIZE YOUR SHAFT

Monoaletta con cono
 Mono barb with cone
 Mono ardillon avec cone
 Aletilla mono con el cono



Doppia aletta con conetto
 Double barb with cone
 Double ardillon avec cone
 Aletilla doble con el cono



CUSTOMIZE YOUR SHAFT

Anellino per legare la sagola
 Ring to tie the rope
 Pont pour lier le fil
 Anillo por atar el hilo



Monoaletta con cono
 Mono barb with cone
 Mono ardillon avec cone
 Aletilla mono con el cono



Doppia aletta con conetto
 Double barb with cone
 Double ardillon avec cone
 Aletilla doble con el cono



ASTA TAHITIANA GHOST

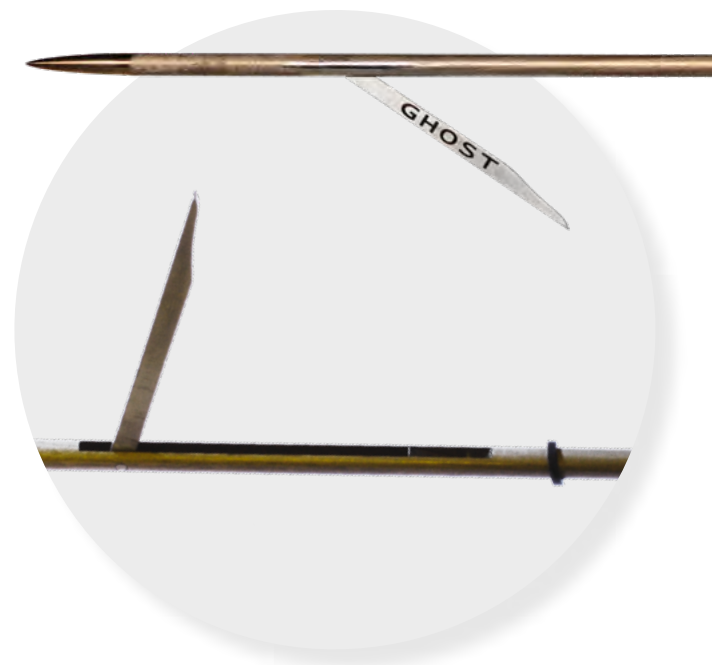
Asta tahitiana GHOST con aletta a scomparsa totale nel profilo dell'asta, senza rivetti o sporgenze che creino attrito

Precisione e velocità di tiro notevolmente incrementata

Tahitian shaft GHOST with barb totally hidden inside the profile shaft, no rivets or projections that create friction
Precision and speed shooting greatly increased

Flèche tahitienne GHOST avec ardillon totalement caché à l'intérieur du profil de la flèche, pas de rivets ou des projections qui créent friction
Précision et vitesse de tir fortement augmenté

Varilla Tahitiana GHOST con aletilla totalmente escondida, sin rebaje, pasador también oculto, no aumenta el diámetro de la varilla, varilla completamente redonda
Precisión y velocidad del tiro notablemente mejorada



Brevetto asta Ghost, aletta a scomparsa e molla calibrata, bassa resistenza e minima turbolenza. Sostiene l'asta man mano che la velocità diminuisce.

Migliora la penetrazione chiudendosi, garantisce la tenuta aprendosi nuovamente

Patented Ghost rod, retractable fin and calibrated spring, low resistance and minimal turbulence.
Supports the rod as speed decreases.
Improves penetration by closing, ensures hold by opening again.



Available in diameters:

6.50 - 7.00 lengths from 110 to 160cm



Available in diameters:

6.50 - 7.00 lengths: 94-105-115-125-137cm

ASTA TAHITIANA GHOST ARIA

L'asta tahitiana versione GHOST ARIA è un'asta adatta per fucili oleopneumatici

Tahitian shaft GHOST ARIA it's a shaft for pneumatic guns

Flèche avec rondelle et coulisseau, talon adaptable à tous fusils pneumatiques

Varilla GHOST ARIA es adecuada para fusiles pneumáticos

ASTA TAHITIANA TANA

Asta tahitiana versione TANA, lunghezza punta ridotta a 4cm, senza fresatura per le alette, per incrementare la resistenza agli urti

Aletta corta (L=6cm)

TANA Tahitian shaft for lair
Tip length reduced to 4 cm, without milling for barbs, to increase the impact resistance
Short barb (L=6cm)

Flèche tahitienne TANTA pour tanière
Longueur de la pointe réduite à 4 cm, sans broyage pendant les ardillons, pour augmenter la résistance aux chocs
Ardillon court (L=6cm)

Varilla Tahitiana TANA por pesca al agujero
Longitud de la punta reducida a 4 cm, sin rebaje por las aletillas, para aumentar la resistencia al impacto
Aletilla corta (L=6cm)



Available in diameters:

6.25 - 6.50 lengths from 75 to 130cm



Il set-up di quest'asta la rende ideale per la pesca in tana o all'agguato tra i massi grazie alle dimensioni ridotte della punta e dell'aletta, che agevola il tiro alle prede in prossimità delle rocce.

This shaft's ideal for fishing in the hole between reef because the sizes of the tip and the barb are smaller than the others shafts, which makes it easier to shoot catch close to the rocks.





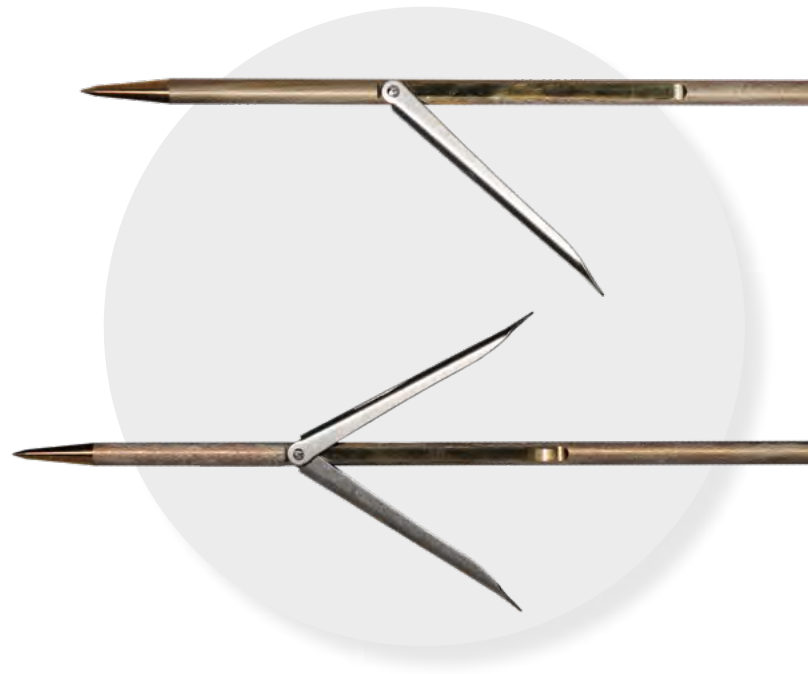
ASTA TAHITIANA TACCHE

Asta tahitiana TACCHE, tacche con profilo raggato per migliore aggancio e una minore usura dell'ogiva
 Acciaio Sandvik trattato termicamente 48/50Hrc
 Montaggio, lucidatura e finitura manuale
 Possibilità di montaggio mono o doppia aletta

Tahitian TACCHE shaft, notches with radiated profile for better grip and less spinner wear
 Heat treated Sandvik steel 48/50Hrc
 Assembly, polishing and manual finishing
 Possibility of single or double barbs mounting

Flèche Tahitienne TACCHE, encoches à profil arrondi pour un meilleur accrochage et une usure moindre de la toupie
 Acier Sandvik traité thermiquement 48/50Hrc
 Assemblage, polissage et finition manuelle
 Possibilité de montage à simple ou double ardillons

Varilla tahitiana TACCHE, muescas con perfil radial para un mejor enganche y menos desgaste del spinner
 Acero tratado térmicamente Sandvik 48/50Hrc
 Montaje, pulido y acabado manual
 Posibilidad de montaje de una o dos aletilla



Available in diameters: from Ø 6.25 - 6.5 - 7.00 length from 90 to 170 cm

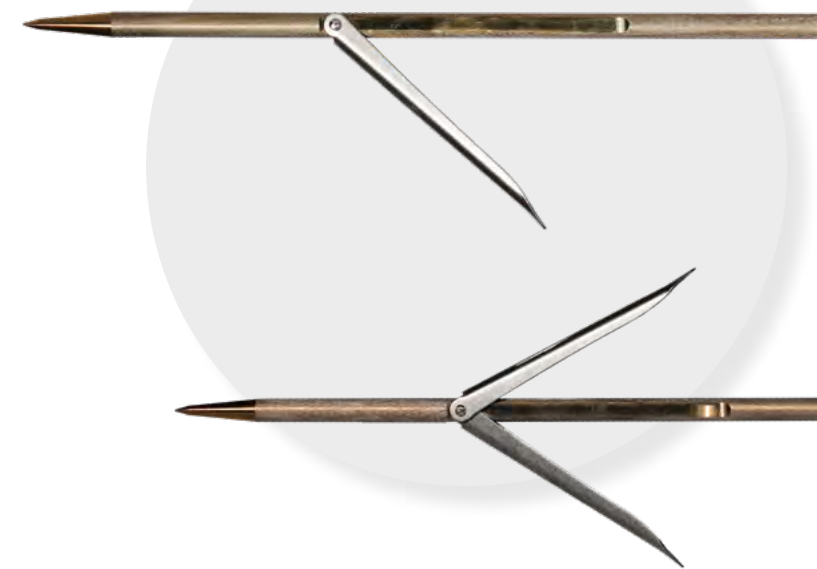
ASTA TAHITIANA ARIA

L'asta tahitiana ARIA è un'asta adatta per fucili pneumatici, fornita con rondella, scorrisagola e codolo a scelta per tutte le marche
 Possibilità di montaggio mono o doppia aletta

ARIA it's a shaft for pneumatic guns, supplied with ring and line slider, tail choice for all brands
 Possibility of single or double barbs mounting

Flèche avec rondelle et coulisseau, talon adaptable à tous fusils pneumatiques
 Possibilité de montage à simple ou double ardillons

Varilla para fusiles neumaticos, incluye anilla corredera adaptable a todo tipo de fusiles de aire
 Posibilidad de montaje de una o dos aletillas



Available in diameters: from Ø 6.5 to 8.00 length from 65 to 145 cm



CUSTOMIZE YOUR SHAFT

Monoaletta con cono
 Mono barb with cone
 Mono ardillon avec cone
 Aletilla mono con el cono



Doppia aletta con conetto
 Double barb with cone
 Double ardillon avec cone
 Aletilla doble con el cono



CUSTOMIZE YOUR SHAFT

Monoaletta con cono
 Mono barb with cone
 Mono ardillon avec cone
 Aletilla mono con el cono



Doppia aletta con conetto
 Double barb with cone
 Double ardillon avec cone
 Aletilla doble con el cono



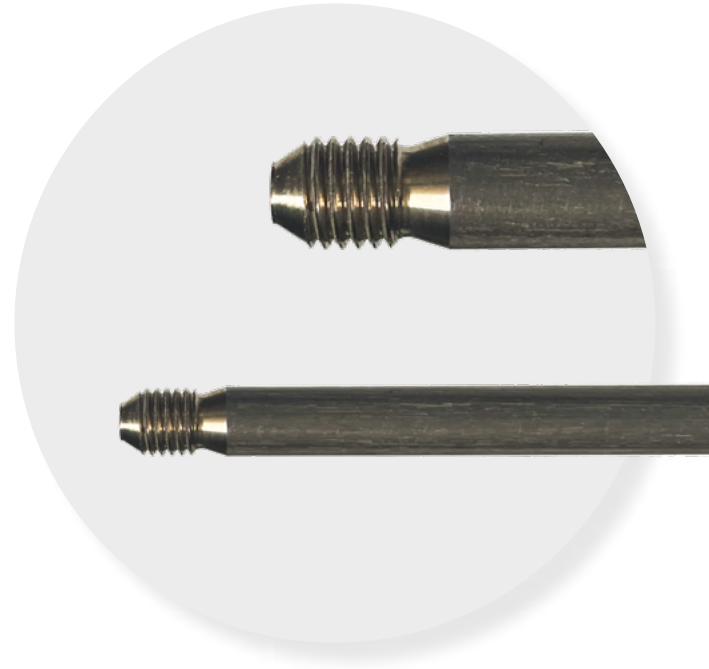
ASTA TAHITIANA FILETTATA

Asta tahitiana FILETTATA, disponibile con tacche o pinnette HRC a seconda dei diametri
 Acciaio Sandvik trattato termicamente 48/50Hrc
 Lucidatura e finitura manuale
 Possibilità di montare: arpione, fiocina o slip-tip

THREADED Tahitian shaft, available with notches or HRC pins depending on diameters
 Heat treated Sandvik steel 48/50Hrc
 Manual polishing and finishing
 Possibility of mounting: harpoon, spear or slip-tip

Flèche FILETÉE tahitian disponible avec des encoches ou des goupilles HRC selon les diamètres
 Acier Sandvik traité thermiquement 48/50Hrc
 Polissage et finition manuels
 Possibilité de monter : harpon, lance ou pointe de lance

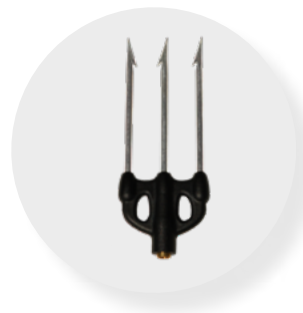
Varilla ROSCADA tahitiana, disponible con muescas o pasadores HRC según los diámetros
 Acero Sandvik tratado térmicamente 48/50Hrc
 Pulido y acabado manual
 Posibilidad de montar: arpón, lanza o slip-tip



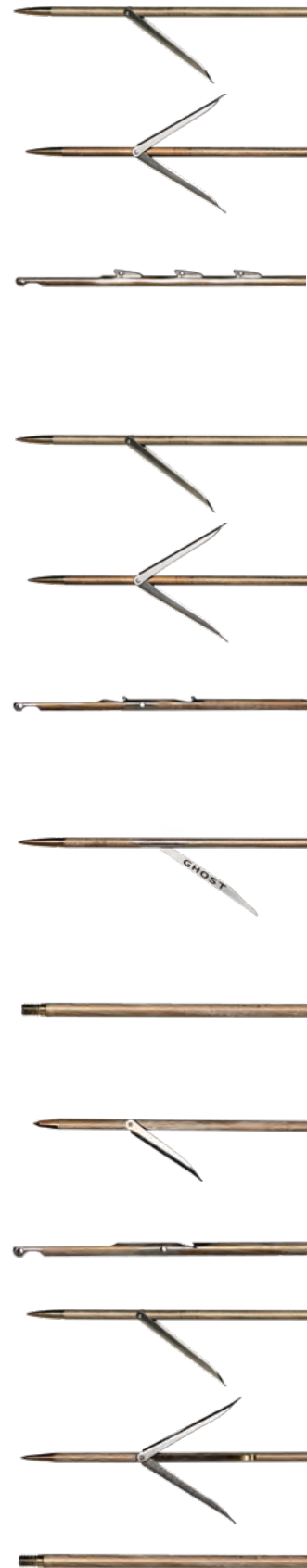
Available in diameters: from Ø 6.50 - 7.00 length from 50 to 115cm



Available in diameters: from Ø 7.5 - 8.00 length from 125 to 165cm



	Ømm	Length cm	Barb mono	Barb double	Barb ghost	Barb mono Tana
HRC (shark fins)	6,25	90 - 100 - 105 - 110 - 115	✓	✓		
		120 - 125 - 130 - 135 - 140				
		145 - 150 - 160 - 170				
	6,50	90 - 100 - 105 - 110 - 115	✓	✓		
		120 - 125 - 130 - 135 - 140				
		145 - 150 - 160 - 170				
	6,75	90 - 100 - 105 - 110 - 115	✓	✓		
		120 - 125 - 130 - 135 - 140				
		145 - 150 - 160 - 170				
	7,00	90 - 100 - 105 - 110 - 115	✓	✓		
120 - 125 - 130 - 135 - 140						
145 - 150 - 160 - 170						
7,50	115 - 120 - 125 - 130	✓	✓			
	135 - 140 - 145 - 150					
	160 - 170 - 180 - 190					
8,00	115 - 120 - 125 - 130	✓	✓			
	135 - 140 - 145 - 150					
	160 - 170 - 180 - 190					
EVOLUTION (pins)	6,25	75 - 80 - 85 - 90 - 100 - 105	✓	✓		
		110 - 115 - 120 - 125 - 130 - 135				
		140 - 145 - 150 - 160 - 170				
	6,50	75 - 80 - 85 - 90 - 100 - 105	✓	✓		
		110 - 115 - 120 - 125 - 130 - 135				
		140 - 145 - 150 - 160 - 170				
	6,75	75 - 80 - 85 - 90 - 100 - 105	✓	✓		
		110 - 115 - 120 - 125 - 130 - 135				
		140 - 145 - 150 - 160 - 170				
	7,00	75 - 80 - 85 - 90 - 100 - 105	✓	✓		
110 - 115 - 120 - 125 - 130 - 135						
140 - 145 - 150 - 160 - 170						
7,50	90 - 94 - 100 - 105 - 110 - 115	✓	✓			
	120 - 125 - 130 - 135 - 140 - 145					
	150 - 160 - 170 - 180 - 190					
8,00	115 - 120 - 125 - 130	✓	✓			
	135 - 140 - 150 - 160					
	170 - 180 - 190					
GHOST (pins)	6,50	75 - 80 - 85 - 90 - 100 - 105			✓	
		110 - 115 - 120 - 125 - 130 - 135				
	140 - 145 - 150 - 160 - 170					
7,00	75 - 80 - 85 - 90 - 100 - 105			✓		
	110 - 115 - 120 - 125 - 130 - 135					
140 - 145 - 150 - 160 - 170						
GHOST ARIA (pneumatic)	6,50	65 - 85 - 94 - 100			✓	
		105 - 110 - 115 - 125 - 137				
	7,00	65 - 85 - 94 - 105			✓	
115 - 125 - 137 - 145						
TANA (pins)	6,25	75 - 80 - 85 - 90 - 100 - 105				✓
		110 - 115 - 120 - 125 - 130				
	6,50	75 - 80 - 85 - 90 - 100 - 105				✓
110 - 115 - 120 - 125 - 130						
TACCHE (notches)	6,25	90 - 100 - 105 - 110 - 115	✓	✓		✓
		120 - 125 - 130 - 135 - 140				
		145 - 150 - 160 - 170				
	6,50	90 - 100 - 105 - 110 - 115	✓	✓		✓
		120 - 125 - 130 - 135 - 140				
	145 - 150 - 160 - 170					
7,00	90 - 115	✓	✓		✓	
	120 - 130 - 140 - 150 - 160 - 170					
ARIA (pneumatic)	6,50	65 - 85 - 94 - 100	✓	✓		
		105 - 110 - 115 - 125 - 137				
	6,75	65 - 85 - 94	✓	✓		
		105 - 115 - 125 - 137				
	7,00	65 - 85 - 94 - 105	✓	✓		
		115 - 125 - 137 - 145				
7,50	105 - 115 - 125 - 137 - 145	✓	✓			
8,00	105 - 115 - 125 - 137 - 145	✓	✓			



ALETTA CORTA

Alette corte mono di ricambio per tahitiane (coppia + 2 ribattini)

Short mono spare barbs for tahitian (pair + 2 rivet)

Mono arpillons de rechange pour tahitiennes (paire + 2 rivets)

Mono aletilla repuesto por varilla (pareja + 2 remaches)



METAL THICKNESS	LENGHT	PACK	Ø EVOLUTION	Ø ARIA	Ø HRC	Ø TANA	COD	EAN
0.8mm	60mm	2pcs+2 rivets	6.25/6.50/6.75/7.00/7.50/8.00	6.50/6.75/7.00/7.50/8.00	6.25/6.50/6.75/7.00	6.25/6.50	1200C	8000000130228

ALETTA TAHIT. MONO

Alette mono di ricambio per tahitiane (coppia + 2 ribattini)

Mono Spare barbs for tahitian (pair + 2 rivet)

Mono Arpillons de rechange pour tahitiennes (paire + 2 rivets)

Mono Aletilla repuesto por varilla (pareja + 2 remaches)



METAL THICKNESS	LENGHT	PACK	Ø EVOLUTION	Ø ARIA	Ø HRC	COD	EAN
0.8mm	80mm	2pcs+2 rivets	6.25/6.50/6.75	6.25/6.50/6.75	/	12M	8000000101693
0.8mm	80mm	2pcs+2 rivets	7.00/7.50/8.00	7.00/7.50/8.00	/	12M/L	8000000130211
0.8mm	80mm	2pcs+2 rivets	/	/	6.25/6.50/6.75/7.00	12M-HRC	8000000127396
0.8mm	80mm	2pcs+2 rivets	/	/	7.50/8.00	12M/L-HRC	8000000127402

ALETTA TAHIT. MONO MAGGIORATA

Alette maggiorate di ricambio per tahitiane (S=1,00mm) mono

Replacement oversized barbs for Tahitian (S=1.00mm) mono

Ardillons surdimensionné de rechange pour tahitien (S=1,00mm) mono

Aletilla de gran tamaño repuesto por varilla (S=1,00mm) mono



METAL THICKNESS	LENGHT	PACK	Ø EVOLUTION	Ø ARIA	Ø HRC	COD	EAN
1.0mm	80mm	1pc+1 rivet	6.25/6.50/6.75	6.25/6.50/6.75	/	122-M10	8000000101068
1.0mm	80mm	1pc+1 rivet	7.00/7.50/8.00	7.00/7.50/8.00	6.25/6.50/6.75/7.00	122-M10/L	8000000117885
1.2mm	80mm	1pc+1 rivet	6.25/6.50/6.75	6.25/6.50/6.75	/	122-M12	8000000101075
1.2mm	80mm	1pc+1 rivet	7.00/7.50/8.00	7.00/7.50/8.00	6.25/6.50/6.75/7.00	122-M12/L	8000000117892

ALETTA TAHIT. DOPPIA

Alette doppie di ricambio per tahitiane (coppia + 2 ribattini)

Double Spare barbs for tahitian (pair + 2 rivets)

Ardillons de rechange pour tahitiennes (paire + 2 rivets) Double

Aletilla repuesto por varilla (pareja + 2 remaches) Doble



METAL THICKNESS	LENGHT	PACK	Ø EVOLUTION	Ø ARIA	Ø HRC	COD	EAN
0.8mm	80mm	2pcs+2 rivets	6.25/6.50/6.75	6.25/6.50/6.75	/	12D	8000000101686
0.8mm	80mm	2pcs+2 rivets	7.00/7.50/8.00	7.00/7.50/8.00	/	12D/L	8000000130181
0.8mm	80mm	2pcs+2 rivets	/	/	6.25/6.50/6.75/7.00	12D-HRC	8000000127389
0.8mm	80mm	2pcs+2 rivets	/	/	7.50/8.00	12D/L-HRC	8000000127372



RIVETTI MONO

Rivetti per alette Mono/ Doppie

Rivet for Single/ Double barbs

Rivets pour arpillons Mono/ Doubles

Remaches por aletilla Mono/ Doble

COD.	EAN
4-RIVM	8000000107343
4-RIVD	8000000107336



SLEEVES 1.5

Sleeves per filo Ø 1,5 busta: 20Pz/ 1000Pz

Sleeves for thread Ø 1,5 pack: 20 Pcs/ 1000 Pcs

Sleeves pour fil Ø 1,5 sachet: 20Pz/ 1000 Pz

Sleeves por hilo Ø 1,5 paquete: 20Pz/ 1000Pz

COD.	EAN
82a-SL15	8000000113276
82A-SL15/1000	8000000119186



O-RING

O-RING per per mono/doppia aletta neri, busta 20 Pz

O-RING for single/double barbs black, pack 20 Pcs

O-RING pour arpillons mono/double noir, sachet 20Pz

O-RING por aletilla mono/doble negro, paquete 20Pz

PACK	COD.	EAN
20 Mono	83a-ORM	8000000113399
20 Double	83b-ORD	8000000113405



PROTEZIONE PUNTA

Protezione per punta tahitiana

Cover for tahitian drill

Protection pour flèche tahitienne

Protector punta tahitiana

COD.	EAN
173-PRTAH	8000000104335



SLEEVES 2.0

Sleeves per filo Ø 2.0 busta: 20Pz/ 1000Pz

Sleeves for thread Ø2.0 pack: 20 Pcs/ 1000 Pcs

Sleeves pour fil Ø 2.0 sachet: 20Pz/ 1000 Pz

Sleeves por hilo Ø 2.0 paquete: 20Pz/ 1000Pz

COD.	EAN
82b-SL20	8000000113283
82B-SL20/1000	8000000119193



O-RING ROSSI

O-RING per per mono/doppia aletta rossi, busta 10 Pz

O-RING for single/double barbs red pack 10 Pcs

O-RING pour arpillons mono/double rouge, sachet 10Pz

O-RING por aletilla mono/doble rojo, paquete 10Pz

PACK	COD.	EAN
10 Mono	83d-ORMSIL	8000000129741
10 Double	83e-ORDSIL	8000000129758



CONETTO EVOLUTION

Conetto per asta tahitiana

Little cone for tahitian shaft

Conês pour flèches tahitiennes

Cono por varilla

COD.	EAN
49-CON/6.25	8000000130150
49-CON/6.50	8000000130167
49-CON/6.75	8000000130136
49-CON/7.00	8000000130143
49-CON/7.50	8000000130174
49-CON/8.00	8000000130129



PINZA

Pinza per crimpatura sleeves

Hand crimper for sleeves

Pince à sertir les sleeves

Tenazas remachadora por sleeves

COD.	EAN
300-PIN	8000000106537

ASTA INOX

Asta INOX Ø 7mm, realizzata in acciaio Sandvik trattato termicamente 48/50Hrc
 ASTA INOX Ø 8mm, realizzata in acciaio Aisi 316
 Disponibili solo asta, con fondello o complete

INOX shaft Ø 7mm, made of heat treated Sandvik steel 48/50Hrc
 INOX Ø 8 mm, made of Aisi 316 steel.
 Available with rod only, with bottom or complete

Flèche INOX Ø 7mm, en acier Sandvik traité thermiquement 48/50Hrc
 Fleci INOX Ø 8 mm, en acier inoxydable Aisi 316.
 Disponible avec tige seule, avec fond ou complète.

Varilla INOX Ø 7mm, de acero Sandvik tratado térmicamente 48/50Hrc
 Varilla INOX Ø 8 mm, de acero inoxidable Aisi 316.
 Disponible sólo con varilla, con fondo o completo



Le inox sono disponibili nelle versioni: solo asta, asta più codolo o totalmente accessoriate.

Inox are available in the versions: shaft only, shaft and tang or totally equipped.

LENGHT	Ø	USABLE FOR	COD	EAN
35cm	8mm	Minimisten/SL 40/Asso 40/Predathor 40	1-D8/35	8000000105394
50cm	8mm	Ministen/SL 55/Asso 50/Predathor 55	1-D8/50	8000000105400
65cm	8mm	Medisten/Asso 65/Predathor 65	1-D8/65	8000000105363
69cm	8mm	SL 70	1-D8/69	8000000105417
85cm	8mm	Sten/Asso 90/Predathor 85	1-D8/85	8000000105370
95cm	8mm	Supersten/SL 95/Predathor 100	1-D8/95	8000000105424
107cm	8mm	Sten 115/Asso 115	1-D8/107	8000000105387
50cm	7mm	Cyrano 550/Predathor 55	2-D7/050	8000000106445
64cm	7mm	Cyrano 700/Predathor 65	2-D7/065	8000000106414
82cm	7mm	Cyrano 850/Predathor 75	2-D7/085	8000000106421
94cm	7mm	Cyrano 970/Predathor 85	2-D7/095	8000000106452
107cm	7mm	Cyrano 1100/Predathor 100	2-D7/107	8000000106438



FONDELLO CRESSI

Fondello per Cressi
 Tang for Cressi/
 Talon puor Cressi
 Terminal para Cressi

SPEARGUN	COD.	EAN
Cressi	5-FON/C	8000000130358



FONDELLO CYRANO

Fondello per Cyrano
 Tang for Cyrano
 Talon puor Cyrano
 Terminal para Cyrano

SPEARGUN	COD.	EAN
Cyrano	5-FON/CY	8000000130297



FONDELLO MARES

Fondello per Mares
 Tang for Mares
 Talon puor Mares
 Terminal para Mares

SPEARGUN	COD.	EAN
Mares	5-FON/M	8000000107947



ANELLO

Anello Ø 6.50/ 7.00/ 8.00
 Ring Ø 6.50/ 7.00/ 8.00
 Rondelle Ø 6.50/ 7.00/ 8.00
 Arandela Ø 6.50/ 7.00/ 8.00

Ø	COD.	EAN
6.50	8-AN65	8000000124487
7.00	8-AN7	8000000119490
8.00	8-AN8	8000000114563



MOLLA

Molla inox
 Inox spring
 Ressort inox
 Muelle inox

COD.	EAN
9-MOL	8000000115072



SCORRISAGOLA

Scorrisagola idrodinamico (derlin)
 Hydrodynamic line slider (derlin)
 Coulisseau hydrodynamique (derlin)
 Corredera hidrodinàmica (derlin)

Ø	COD.	EAN
7.00	10-SCOR7	8000000134165
8.00	10-SCOR8	8000000100696



COMPLETO

Completo (molla, anello, scorrisagola)
 Complete (spring, ring, line slider)
 Ensemble (ressort, anello, coulisseau)
 Kit (muelle, arandela, corredera)

Ø	COD.	EAN
7.0	6-COMP/7	8000000110169
8.0	6-COMP/8	8000000119841



SCORRISAGOLA IDRO

Scorrisagola idrodinamico (derlin)
 Hydrodynamic line slider (derlin)
 Coulisseau hydrodynamique (derlin)
 Corredera hidrodinàmica (derlin)

Ø	COD.	EAN
6.50	273-SCID/A	8000000118301
6.75-7.00	273-SCID/B	8000000106285
7.50-8.00	273-SCID/C	8000000118318



ARPIONE MINI

Arpione mini inox
Mini inox tip
Pointe mini inox
Arpòn mini inox

COD.	EAN
21-ARMIN	8000000105691



ARPIONE 23

Arpione inox punta lunga (alette lunghe)
Inox large drill tip (with large barbs)
Pointe inox longue (ardillons longs)
Arpòn inox punta larga (aletilla larga)

COD.	EAN
23-ARPL	8000000105998



ARPIONE INOX

Arpione inox (normale 2A.)
Inox tip (normal 2A.)
Pointe inox (normal deux ardillons)
Arpòn inox (normale 2A.)

COD.	EAN
25-ARNOR	8000000106100



FIOCINA 19

Fiocina acciaio 3 punte (base nylon) tipo M.
Steel trident with 3 drills (nylon base) M. type
Trident en acier 3 pointes (base de nylon) type M.
Fitora acero 3 puntas (base nylon) tipo M.

COD.	EAN
19-F3MUS	8000000105288



FIOCINA 20

Fiocina acciaio 5 punte (base nylon) tipo M.
Steel trident with 5 drills (nylon base) M. type
Trident en acier 5 pointes (base de nylon) type M.
Fitora acero 5 puntas (base nylon) tipo M.

COD.	EAN
20-F5MUS	8000000105608



FIOCINA 19b

Fiocina inox 3 punte (base nylon) tipo M.
Inox trident with 3 drills (nylon base) M. type
Trident inox 3 pointes (base de nylon) type M.
Fitora inox 3 puntas (base nylon) tipo M.

COD.	EAN
19b/F3MUSIX	8000000105271



ARPIONE TAHIT. MONO

Arpione tahitiano inox monoaletta
Tahitian inox tip. Single barb
Pointe tahitienne inox Mono ardillon
Arpòn tahitiano inox Mono Aletilla

COD.	EAN
26-ARTAHIM	8000000106209



ARPIONE TAHIT. DOPPIA

Arpione tahitiano inox doppia aletta
Tahitian inox tip. Double barb
Pointe tahitienne inox Double ardillons
Arpòn tahitiano inox Doble Aletilla

COD.	EAN
26/b-ARTAHID	8000000106117



PUNTA TAHITIANA

Punta tahitiana per Pole Spear
Tahitian tip for Pole Spear
Pointe tahitienne pour Pole Spear
Punta tahitiana para Pole Spear

COD.	EAN
58-PTPS	8000000122810



FIOCINA 20/b

Fiocina inox 5 punte (base nylon) tipo M.
Inox trident with 5 drills (nylon base) M. type
Trident inox 5 pointes (base de nylon) type M.
Fitora inox 5 puntas (base nylon) tipo M.

COD.	EAN
20/b-F5MUSIX	8000000105509



FIOCINA 60

Fiocina 3 punte leggera nylon
Nylon light trident with 3 drills
Trident 3 pointes léger de nylon
Fitora 3 puntas ligeras nylon

COD.	EAN
60-F3L	8000000108104



FIOCINA 61

Fiocina 4 punte leggera nylon
Nylon light trident with 4 drills
Trident 4 pointes léger de nylon
Fitora 4 puntas ligeras nylon

COD.	EAN
61-F4L	8000000108142



POLE SPEAR

Pole Spear con 4 punte
Pole spear with 4 tips
Pole Spear avec 4 pointes
Pole Spear con 4 puntas

COD.	EAN
45-PS	8000000122797

POLE SPEAR TAHIT.

Pole Spear con punta tahitiana
Pole Spear with tahitian tip
Pole Spear avec pointe tahitienne
Pole Spear con punta tahitiana

COD.	EAN
46-PSPT	8000000122803



FIOCINA 60/b

Fiocina 3 punte pesante nylon
Nylon heavy trident with 3 drills
Trident 3 pointes pesant de nylon
Fitora 3 puntas pesadas nylon

COD.	EAN
60/b-F3P	8000000107954



FIOCINA 61/b

Fiocina 4 punte pesante nylon
Nylon heavy trident with 4 drills
Trident 4 pointes pesant de nylon
Fitora 4 puntas pesadas nylon

COD.	EAN
61/b-F4P	8000000108111



FIOCINA 133

Fiocina acciaio 4 punte (base nylon) tipo M.
Steel trident with 4 drills (nylon base) M. type
Trident en acier 4 pointes (base de nylon) type M.
Fitora acero 4 puntas (base nylon) tipo M.

COL.	COD.	EAN
Black	133-F4MUS/N	8000000135124
Green	133-F4MUS/V	8000000135131



SLIP TIP **NEW**

Arpione Slip-tip punta tricuspid lunga per aste Ø 7 - 8.0 e filetto M7 -M6

Slip-tip with long tricuspid tip for Ø 7 - 8.0 shaft and M7 -M6 threads

Slip-tip à pointe glissante long pointe tricuspid pour fleche Ø 7 - 8.0 et filetage M7 -M6

Slip-tip de punta deslizando punta tricuspid larga para varilla Ø 7 - 8.0 y rosca M7 -M6

Il nuovo arpione Slip-tip di Sigal in acciaio Aisi 316, è stato progettato per migliorare la precisione rispetto agli altri arpioni, ridurre la resistenza e per permettere al pesce di scorrere sulla sagola, per aumentare la gittata senza il rischio di perdere la preda. Ideale per le azioni di pesca in mare aperto o in oceano.

Sigal's new Slip-tip harpoon in Aisi 316 steel has been designed to improve accuracy compared to other harpoons, reduce drag and allow the fish to slide on the line to increase range without the risk of losing the catch. Ideal for fishing in the open sea or ocean.



THREAD	SHAFT	COD.	EAN
M7	≤ Ø7	246-STL	8000000134615
M7	≤ Ø8.0	249-STL8	8000000134646
M6	≤ Ø7	254-STLM6	8000000134639
M6	≤ Ø8.0	256-STLM6	8000000134622

THREAD	SHAFT	COD.	EAN
M7	Ø7	259-COD7/M7	8000000136121
M7	≤ Ø8	260-COD8/M7	8000000136138
M6	≤ Ø7	261-COD7/M6	8000000137579
M6	≤ Ø8.0	262-COD8/M6	8000000137586





ELASTICI, ACCESSORI & DYNEEMA

SLINGS, ACCESSORIES & DYNEEMA

ELASTICO REACTIVE BROWN CLASSIC



Bassa perdita di carico
Capacità di mimetismo proporzionale alla profondità di immersione
Interno in puro caucciù color ambra
Elevata capacità progressiva
Foro interno: 3mm
Mescola altamente progressiva
Innovativa tecnica di estrusione
Disponibile Ø 14.5 - 16 - 17.5 - 19mm

Low leak of loading
 Ability to camouflage proportional to the depth of immersion
 Interior in pure amber rubber
 High progressive capacity
 Internal hole: 3mm
 Highly progressive compound
 Innovative extrusion technique
 Available Ø 14.5 - 16 - 17.5 - 19mm

Faible chute de pression
 Capacité de camouflage proportionnelle à la profondeur d'immersion
 Intérieur en pur caoutchouc ambré
 Une capacité progressive élevée
 Trou intérieur : 3mm
 Composé très progressif
 Une technique d'extrusion innovante
 Disponible Ø 14.5 - 16 - 17.5 - 19mm

Baja caída de presión
 Capacidad de camuflaje proporcional a la profundidad de inmersión
 El interior en goma de ámbar puro
 Alta capacidad progresiva
 Agujero interno: 3mm
 Compuesto altamente progresivo
 Innovadora técnica de extrusión
 Disponible Ø 14.5 - 16 - 17.5 - 19mm

INT. HOLE Ø	SLING Ø	REC. EXTENSION	MAX EXTENSION	PACK	COD.	EAN
3.0 mm	14.5 mm	320-360%	340%	/	410a-BRWN145	8000000123428
3.0 mm	16 mm	310-350%	360%	/	410b-BRWN160	8000000123442
3.0 mm	17.5 mm	290-330%	380%	/	410c-BRWN175	8000000123435
3.0 mm	19 mm	280-310%	380%	/	410d-BRWN190	8000000123503
3.0 mm	14.5 mm	320-360%	340%	1.5 m	410a-BRWN145/15	8000000123473
3.0 mm	16 mm	310-350%	360%	1.5 m	410b-BRWN160/15	8000000123480
3.0 mm	17.5 mm	290-330%	380%	1.5 m	410c-BRWN17/15	8000000123497
3.0 mm	19 mm	280-310%	380%	1.5 m	410d-BRWN190/15	8000000123510

ELASTICO REACTIVE EVO



Bassissima perdita di carico
Interno in puro caucciù color ambra
Capacità di mimetismo proporzionale alla profondità di immersione
Foro interno Ø 1.5mm
Mescola progressiva
Disponibile Ø 14.5 - 16 - 17.5 - 19mm

Very low pressure drop
 Interior in pure amber rubber
 Ability to camouflage proportional to the depth of immersion
 Internal hole Ø 1.5mm
 Progressive compound
 Available Ø 14.5 - 16 - 17.5 - 19mm

Très faible chute de pression
 Intérieur en pur caoutchouc ambré
 Capacité de camouflage proportionnelle à la profondeur d'immersion
 Trou intérieur Ø 1,5mm
 Composé progressif
 Disponible Ø 14,5 - 16 - 17,5 - 19mm

Caída de presión muy baja
 El interior en goma de ámbar puro
 Capacidad de camuflaje proporcional a la profundidad de inmersión
 Agujero interno Ø 1,5mm
 Compuesto progresivo
 Disponible Ø 14.5 - 16 - 17.5 - 19mm

INT. HOLE Ø	SLING Ø	REC. EXTENSION	MAX EXTENSION	PACK	COD.	EAN
1.5 mm	14.5 mm	320-350%	340%	/	110a-REAC145	8000000100702
1.5 mm	16 mm	310-340%	360%	/	110b-REAC160	8000000100719
1.5 mm	17.5 mm	290-320%	380%	/	110c-REAC175	8000000100726
1.5 mm	19 mm	280-300%	380%	/	110d-REAC190	8000000100733
1.5 mm	14.5 mm	320-350%	340%	1.5 m	110a-REAC145/15	8000000122346
1.5 mm	16 mm	310-340%	360%	1.5 m	110b-REAC160/15	8000000122353
1.5 mm	17.5 mm	290-320%	380%	1.5 m	110c-REAC175/15	8000000122360
1.5 mm	19 mm	280-300%	380%	1.5 m	110d-REAC190/15	8000000122377

Elastico progressivo ma con una buona rapidità di contrazione che permette di ottenere il miglior compromesso tra velocità di uscita e di lunga gittata. Il foro interno ridotto garantisce le migliori prestazioni con allungamenti meno esasperati dell'usuale ottenendo un tiro potente ma mantenendo la facilità nel caricamento grazie alla mescola progressiva, a tutto beneficio di un minor affaticamento durante l'azione di pesca.

Progressive elastic but with a good contraction speed that allows to obtain the best compromise between exit speed and long throw. The reduced internal hole guarantees the best performance with less exaggerated elongations than usual, obtaining a powerful pull but maintaining the ease of loading thanks to the progressive compound, all to the benefit of less fatigue during the fishing action.



Elastico altamente progressivo, che permette di ottenere un tiro fluido e potente anche sui tiri a lunga gittata. Data l'alta progressività di questo elastico, si possono utilizzare fattori di allungamento più elevati, mantenendo un'alta facilità di caricamento e uno sforzo minimo durante l'azione di pesca.

Highly progressive elastic band, which allows you to obtain a smooth and powerful shot even on long range shots. Given the high progressivity of this elastic, it is possible to use higher elongation factors, maintaining a high ease of loading and minimum effort during the fishing action.



ELASTICO EXTREME



Altissima velocità di contrazione
Interno in puro caucciù, colore nero
Colore violaceo estremamente mimetico in acqua
Foro interno: 1.5mm
Disponibile Ø 13 - 14.5 - 16 - 17.5 - 19mm

Very high contraction speed
 Interior in natural rubber, black colour
 Extremely camouflageable violet colour in water
 Internal hole: 1.5mm
 Available Ø 13 - 14.5 - 16 - 17.5 - 19mm

Un taux de contraction très élevé
 Intérieur en caoutchouc pur, couleur noire
 Camouflage extrême de la couleur violette dans l'eau
 Trou intérieur : 1,5mm
 Disponible en Ø 13 - 14,5 - 16 - 17,5 - 19mm

Tasa de contracción muy alta
 Interior de caucho puro, color negro
 Camuflar extremadamente el color violeta en el agua
 Agujero interno: 1.5mm
 Disponible en Ø 13 - 14.5 - 16 - 17.5 - 19mm

INT. HOLE Ø	SLING Ø	REC. EXTENSION	MAX EXTENSION	PACK	COD.	EAN
1.5 mm	13.0 mm	320-350%	340%	/	310-EXT130	8000000106612
1.5 mm	14.5 mm	310-340%	360%	/	310a-EXT145	8000000106575
1.5 mm	16 mm	290-330%	380%	/	310b-EXT160	8000000106582
1.5 mm	17.5 mm	280-310%	400%	/	310c-EXT175	8000000106599
1.5 mm	19 mm	270-300%	400%	/	310d-EXT190	8000000106605
1.5 mm	13.0 mm	320-350%	340%	1.5 m	310-EXT130/15	8000000122339
1.5 mm	14.5 mm	310-340%	360%	1.5 m	310a-EXT145/15	8000000122292
1.5 mm	16 mm	290-330%	380%	1.5 m	310b-EXT160/15	8000000122308
1.5 mm	17.5 mm	280-310%	400%	1.5 m	310c-EXT175/15	8000000122315
1.5 mm	19 mm	270-300%	400%	1.5 m	310d-EXT190/15	8000000122322

Elastico con elevata velocità di uscita che permette di ottenere le massime prestazioni nei primi metri di tiro. L'alta restituzione energetica e il foro interno ridotto garantiscono le migliori prestazioni con allungamenti meno esagerati dell'usuale.

High exit speed sling that allows to obtain maximum performance in the first meters of shooting. The high energy restitution and the internal hole is reduced allowing to obtain the best performance with less exaggerated elongations than usual.

ELASTICO BLACK



Interno in puro caucciù colore nero
Foro interno: 3mm
Alta velocità di contrazione
Disponibile Ø 14.5 - 16 - 17.5 - 19 - 21mm

Interior in pure black rubber
 Internal hole: 3mm
 High contraction speed
 Available Ø 14.5 - 16 - 17.5 - 19 - 21mm

Intérieur en pur caoutchouc noir
 Trou intérieur : 3mm
 Une vitesse de contraction élevée
 Disponible Ø 14,5 - 16 - 17,5 - 19 - 21mm

El interior de goma negra pura
 Agujero interno: 3mm
 Alta velocidad de contracción
 Disponible Ø 14.5 - 16 - 17.5 - 19 - 21mm

INT. HOLE Ø	SLING Ø	REC. EXTENSION	MAX EXTENSION	COD.	EAN
3.0 mm	14.5 mm	310-350%	340%	81-EL145N	8000000113160
3.0 mm	16 mm	300-340%	360%	81a-EL160N	8000000113122
3.0 mm	17.5 mm	280-320%	380%	81b-EL175N	8000000113139
3.0 mm	19 mm	270-310%	400%	81c-EL190N	8000000113146
3.0 mm	21.0 mm	260-300%	400%	81d-EL210N	8000000113153

ELASTICO BLACK CON BOCCOLE

Elastico Black con boccole
Disponibile Ø 16 - 17.5mm

Sling Black with bushes. High contraction speed
 Available Ø 16 - 17.5mm

Une vitesse de contraction élevée
 Disponible Ø16 - 17,5mm

Alta velocidad de contracción
 Disponible Ø 16 - 17.5mm



SLING Ø	REC. LENGHT	REC. SPEARGUN	COD.	EAN
16.0 mm	14cm	50 Speargun	011-D160/N14	8000000126399
16.0 mm	16cm	60 Speargun	011-D160/N16	8000000126405
16.0 mm	19cm	75 Speargun	011-D160/N19	8000000126412
16.0 mm	20cm	80/90 Speargun	011-D160/N20	8000000126429
16.0 mm	22cm	90 Speargun	011-D160/N22	8000000126436
16.0 mm	24cm	90/100 Speargun	011-D160/N24	8000000126443
16.0 mm	26cm	100 Speargun	011-D160/N26	8000000126450
17.5 mm	14cm	50 Speargun	012-D175/N14	8000000126672
17.5 mm	16cm	60 Speargun	012-D175/N16	8000000126689
17.5 mm	19cm	75 Speargun	012-D175/N19	8000000126696
17.5 mm	20cm	80/90 Speargun	012-D175/N20	8000000126702
17.5 mm	22cm	90 Speargun	012-D175/N22	8000000126719
17.5 mm	24cm	90/100 Speargun	012-D175/N24	8000000126726
17.5 mm	26cm	100 Speargun	012-D175/N26	8000000126733
17.5 mm	28cm	110/115 Speargun	012-D175/N28	8000000128372

ELASTICI CON BOCCOLE

Coppia di elastici disponibili nelle versioni: Reactive Brown, Extreme. Boccola con taglio per facilitare il montaggio.

Pair of extruded rubbers bands available in versions: Reactive Brown, Extreme with bushes.
Double step screw for easy assembly.

Sandows par paire en latex, disponible en plusieurs versions: Reactive Brown, Extreme avec ogives derlin.
Vis à double pas pour un montage facil.

Par de goma de latex, disponible en versiones: Reactive Brown, Extreme con casquillos.
Tornillo de doble paso para un fácil montaje .

SLING Ø	REC. LENGHT	REC. SPEARGUN	COD.	EAN
16.0 mm	14cm	50 Speargun	54-D160/14	8000000107480
16.0 mm	16cm	60 Speargun	54-D160/16	8000000107497
16.0 mm	19cm	75 Speargun	54-D160/19	8000000107503
16.0 mm	20cm	80/90 Speargun	54-D160/20	8000000107510
16.0 mm	22cm	90 Speargun	54-D160/22	8000000107527
16.0 mm	24cm	90/100 Speargun	54-D160/24	8000000107534
16.0 mm	26cm	100 Speargun	54-D160/26	8000000107541
17.5 mm	14cm	50 Speargun	55-D175/14	8000000107756
17.5 mm	16cm	60 Speargun	55-D175/16	8000000107763
17.5 mm	19cm	75 Speargun	55-D175/19	8000000107770
17.5 mm	20cm	80/90 Speargun	55-D175/20	8000000107787
17.5 mm	22cm	90 Speargun	55-D175/22	8000000107794
17.5 mm	24cm	90/100 Speargun	55-D175/24	8000000107800
17.5 mm	26cm	100 Speargun	55-D175/26	8000000107817
17.5 mm	28cm	110/115 Speargun	55-D175/28	8000000107824
19.0 mm	20cm	75/80 Speargun	56-D190/20	8000000107831
19.0 mm	22cm	90 Speargun	56-D190/22	8000000107848
19.0 mm	24cm	90/100 Speargun	56-D190/24	8000000107855
19.0 mm	26cm	100 Speargun	56-D190/26	8000000107862
19.0 mm	28cm	110 Speargun	56-D190/28	8000000107879
19.0 mm	30cm	115/120 Speargun	56-D190/30	8000000107886

SLING Ø	REC. LENGHT	REC. SPEARGUN	COD.	EAN
16.0 mm	14cm	50 Speargun	174-D160/14	8000000104342
16.0 mm	16cm	60 Speargun	174-D160/16	8000000104359
16.0 mm	19cm	75 Speargun	174-D160/19	8000000104366
16.0 mm	20cm	80/90 Speargun	174-D160/20	8000000104373
16.0 mm	22cm	90 Speargun	174-D160/22	8000000104380
16.0 mm	24cm	90/100 Speargun	174-D160/24	8000000104397
16.0 mm	26cm	100 Speargun	174-D160/26	8000000104403
17.5 mm	14cm	50 Speargun	175-D175/14	8000000104410
17.5 mm	16cm	60 Speargun	175-D175/16	8000000104427
17.5 mm	19cm	75 Speargun	175-D175/19	8000000104434
17.5 mm	20cm	80/90 Speargun	175-D175/20	8000000104441
17.5 mm	22cm	90 Speargun	175-D175/22	8000000104458
17.5 mm	24cm	90/100 Speargun	175-D175/24	8000000104465
17.5 mm	26cm	100 Speargun	175-D175/26	8000000104472
17.5 mm	28cm	110/115 Speargun	175-D175/28	8000000104489
17.5 mm	30cm	115 Speargun	175-D175/30	8000000129215
19.0 mm	20cm	75/80 Speargun	176-D190/20	8000000119704
19.0 mm	22cm	90 Speargun	176-D190/22	8000000104496
19.0 mm	24cm	90/100 Speargun	176-D190/24	8000000104502
19.0 mm	26cm	100 Speargun	176-D190/26	8000000104519
19.0 mm	28cm	110 Speargun	176-D190/28	8000000104526
19.0 mm	30cm	115/120 Speargun	176-D190/30	8000000104533



ELASTICI CON LEGATURE NEW

Elastico con legature disponibile nelle versioni: Reactive Brown, Extreme. Vite a doppio scalino per facilitare il montaggio.

Circular extruded rubber bands available in versions: Reactive Brown, Extreme Double step screw for easy assembly.

Sandows circulaireires latex extrudé, disponible en plusieurs versions: Reactive Brown, Extreme, Vis à double pas pour un montage facile.

Goma circular de latex extruido, disponible en versiones: Reactive Brown, Extreme, Tornillo de doble paso para un fácil montaje.



SLING Ø	REC. LENGHT	REC. SPEARGUN	COD.	EAN
14.5 mm	47cm	75 Speargun	715-D145/47.BRWN	8000000128799
14.5 mm	51cm	80/90 Speargun	715-D145/51.BRWN	8000000128805
14.5 mm	57cm	90 Speargun	715-D145/57.BRWN	8000000128812
14.5 mm	65cm	100 Speargun	715-D145/65.BRWN	8000000128829
14.5 mm	72cm	110 Speargun	715-D145/72.BRWN	8000000128836
14.5 mm	79cm	115 Speargun	715-D145/79.BRWN	8000000134660
14.5 mm	85cm	120 Speargun	715-D145/85.BRWN	8000000134677
16.0 mm	41cm	60 Speargun	716-D160/41.BRWN	8000000129482
16.0 mm	49cm	75 Speargun	716-D160/49.BRWN	8000000128843
16.0 mm	53cm	80/90 Speargun	716-D160/53.BRWN	8000000128850
16.0 mm	59cm	90 Speargun	716-D160/59.BRWN	8000000128867
16.0 mm	67cm	100 Speargun	716-D160/67.BRWN	8000000128874
16.0 mm	75cm	110 Speargun	716-D160/75.BRWN	8000000128881
16.0 mm	82cm	120 Speargun	716-D160/82.BRWN	8000000128898
16.0 mm	88cm	130 Speargun	716-D160/88.BRWN	8000000128904
17.5 mm	48cm	75 Speargun	717-D175/48.BRWN	8000000128911
17.5 mm	52cm	80/90 Speargun	717-D175/52.BRWN	8000000128928
17.5 mm	61cm	90 Speargun	717-D175/61.BRWN	8000000128935
17.5 mm	69cm	100 Speargun	717-D175/69.BRWN	8000000128942

SLING Ø	REC. LENGHT	REC. SPEARGUN	COD.	EAN
14.5 mm	43cm	65 Speargun	711-D145/43.EXT	8000000128676
14.5 mm	51cm	75 Speargun	711-D145/51.EXT	8000000128683
14.5 mm	55cm	80 Speargun	711-D145/55.EXT	8000000128690
14.5 mm	62cm	90 Speargun	711-D145/62.EXT	8000000128706
14.5 mm	70cm	100 Speargun	711-D145/70.EXT	8000000134745
14.5 mm	78cm	110 Speargun	711-D145/78.EXT	8000000134752
14.5 mm	85cm	115 Speargun	711-D145/85.EXT	8000000134769
14.5 mm	92cm	120 Speargun	711-D145/92.EXT	8000000134776
16.0 mm	64cm	80 Speargun	712-D160/64.EXT	8000000134783
16.0 mm	72cm	100 Speargun	712-D160/72.EXT	8000000128638
16.0 mm	80cm	110 Speargun	712-D160/80.EXT	8000000128645
16.0 mm	87cm	120 Speargun	712-D160/87.EXT	8000000128652
16.0 mm	94cm	130 Speargun	712-D160/94.EXT	8000000128669
17.5 mm	45cm	65 Speargun	713-D175/45.EXT	8000000128713
17.5 mm	54cm	75 Speargun	713-D175/54.EXT	8000000128720
17.5 mm	58cm	80 Speargun	713-D175/58.EXT	8000000128727
17.5 mm	66cm	90 Speargun	713-D175/66.EXT	8000000128768
17.5 mm	74cm	100 Speargun	713-D175/74.EXT	8000000128751
17.5 mm	83cm	110 Speargun	713-D175/83.EXT	8000000128744
17.5 mm	90cm	120 Speargun	713-D175/90.EXT	8000000128737
17.5 mm	97cm	130 Spearguns	713-D175/97.EXT	8000000128720





OGIVA CLASSIC

Ogiva snodata CLASSIC per legature
 Jointed wishbone CLASSIC for binding
 Obus articulé CLASSIC à ligaturer
 Obus articulado CLASSIC para atar

SHELL	COD.	EAN
brass	13-CL	8000000102157
plastic	13-CB	8000000102140



OGIVA WIRE

Ogiva snodata WIRE per legature
 Jointed wishbone WIRE for binding
 Obus articulé WIRE à ligaturer
 Obus articulado WIRE para atar

SHELL	COD.	EAN
brass	11-WL	8000000100962
plastic	11-WB	8000000100955



OLIVETTE

Coppia olivette
 Brass balls for wishbone assembly
 Billes en laiton (paire)
 Pareja esferas

COD.	EAN
48-OL	8000000107312



OLIVETTE 125

Coppia olivette forate per dyneema
 Pair of little balls for dyneema
 Billes en laiton trouées pour dyneema (paire)
 Pareja esferas por dyneema

COD.	EAN
125-OLFO	8000000101112



ARCHETTO WIRE

Archetto di ricambio per ogive WIRE
 Spare small arch for wishbones WIRE
 Arc de rechange pour obus WIRE
 Arco de repuesto para obus WIRE

COD.	EAN
3-ARC	8000000106797



OGIVA JEWEL-ML

Ogiva snodata JEWEL-ML per legature
 Jointed wishbone JEWEL-ML for binding
 Obus articulé JEWEL-ML à ligaturer
 Obus articulado JEWEL-ML para atar

SHELL	COD.	EAN
brass	123-JL	8000000101099
plastic	123-JB	8000000101082



OGIVA XL

Ogiva snodata XL per legature
 Jointed wishbone XL for binding
 Obus articulé XL à ligaturer
 Obus articulado XL para atar

SHELL	COD.	EAN
brass	15-XLB	8000000104113
plastic	15-XLL	8000000104120



OGIVA WIRE ENERGY

Ogiva snodata in titanio WIRE ENERGY per legature
 Jointed wishbone WIRE ENERGY for binding (Titanium)
 Obus articulé WIRE ENERGY à ligaturer (Titanium)
 Obus articulado WIRE ENERGY para atar (Titanio)

COD.	EAN
270-WLT	8000000106230



OGIVA XL ENERGY

Ogiva snodata in titanio XL ENERGY per legature
 Jointed wishbone XL ENERGY for binding (Titanium)
 Obus articulé XL ENERGY à ligaturer (Titanium)
 Obus articulado XL ENERGY para atar (Titanio)

COD.	EAN
271-XLLT	8000000106254



OGIVA JEWEL-ML

Ogiva snodata in titanio JEWEL-ML ENERGY per legature
 Jointed wishbone JEWEL-ML ENERGY for binding (Titanium)
 Obus articulé JEWEL-ML ENERGY à ligaturer (Titanium)
 Obus articulado JEWEL-ML ENERGY para atar (Titanio)

COD.	EAN
272-JLT	8000000106278



OGIVA SPHERE

Ogiva in dyneema SPHERE per legature
 Wishbone SPHERE made in dyneema for binding
 Obus en dyneema SPHERE à ligaturer
 Obus de dyneema SPHERE para atar

COD.	EAN
169-ODL	8000000104229



OGIVA LOOP

Ogiva in dyneema LOOP con occhielli
 Wishbone LOOP made in dyneema with eyelet
 Obus en dyneema LOOP avec oillets
 Obus de dyneema LOOP con ojales

COD.	EAN
170-ODO	8000000119216



DRILL NEW

Ogiva in nylon per legature
 Nylon wishbone calipers for binding
 Etriers en nylon pour montage
 Obus de nylon para ligar gomas a metro



available in different colors:

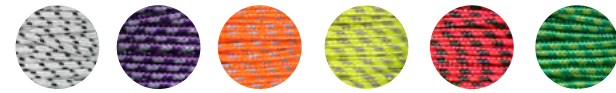


**Codici esposti sul listino a partire dall'art. 193
 Codes shown on the price list from art.193

DYNEEMA RIVESTITO

Dyneema rivestito 1.5-1.8-2mm, vari colori

Coated Dyneema 1.5-1.8-2mm, different colours
 Revêtement en Dyneema 1,5-1,8-2mm, diverses couleurs
 Recubrimiento de Dyneema 1.5-1.8-2mm, varios colores



DYNEEMA PURO

Dyneema puro 1.0-1.30-1.50-2.0mm, giallo

Pure Dyneema 1.0-1.30-1.50-2.0mm, yellow
 Dyneema pur 1.0-1.30-1.50-2.0mm, jaune
 Dyneema puro 1.0-1.30-1.50-2.0mm, amarillo



POLIESTERE CON ANIMA

Poliestere alta tenacità con anima interna 1.5-2.0mm

High-tenacity polyester with inner core 1.5-2.0mm
 Polyester haute ténacité avec noyau interne de 1,5-2,0mm
 Poliéster de alta tenacidad con núcleo interno de 1,5-2,0mm



Dyneema rivestito - Coated dyneema

THICKNESS	BREAKING STRENGTH	COIL LENGTH	WHITE/BLACK	VIOLET/GREY	ORANGE/GREY	FLUO YELLOW/GREY	RED/BLACK	GREEN/ YELLOW
1.5mm	120kg	5mt	94-DYN15/BN5 8000000119582	94-DYN15/VA5 8000000130808	94-DYN15/AG5 8000000134103	94-DYN15/GG5 8000000134134	94-DYN15/RN5 8000000130761	94-DYN15/VG5 8000000120557
1.5mm	120kg	50mt	94-DYN15/BN50 8000000120007	94-DYN15/VA50 8000000130815	94-DYN15/AG50 8000000131706	94-DYN15/GG50 8000000131768	94-DYN15/RN50 8000000130778	94-DYN15/VG50 8000000120564
1.5mm	120kg	100mt	94-DYN15/BN100 8000000114884	94-DYN15/VA100 8000000130792	94-DYN15/AG100 8000000131690	94-DYN15/GG100 8000000131751	94-DYN15/RN100 8000000130754	94-DYN15/VG100 8000000120144
1.5mm	120kg	500mt	94-DYN15/BN500 8000000120014	94-DYN15/VA500 8000000130822	94-DYN15/AG500 8000000131812	94-DYN15/GG500 8000000131829	94-DYN15/RN500 8000000130785	94-DYN15/VG500 8000000120571
1.8mm	180kg	5mt	95-DYN18/BN5 8000000119599	95-DYN18/VA5 8000000130884	95-DYN18/AG5 8000000134110	95-DYN18/GG5 8000000134141	95-DYN18/RN5 8000000130846	95-DYN18/VG5 8000000120649
1.8mm	180kg	50mt	95-DYN18/BN50 8000000120069	95-DYN18/VA50 8000000130891	95-DYN18/AG50 8000000131720	95-DYN18/GG50 8000000131782	95-DYN18/RN50 8000000130853	95-DYN18/VG50 8000000120656
1.8mm	180kg	100mt	95-DYN18/BN100 8000000114891	95-DYN18/VA100 8000000130952	95-DYN18/AG100 8000000131713	95-DYN18/GG100 8000000131775	95-DYN18/RN100 8000000130839	95-DYN18/VG100 8000000120038
1.8mm	180kg	500mt	95-DYN18/BN500 8000000120076	95-DYN18/VA500 8000000130907	95-DYN18/AG500 8000000131836	95-DYN18/GG500 8000000131843	95-DYN18/RN500 8000000130860	95-DYN18/VG500 8000000120663
2.0mm	240kg	5mt	96-DYN20/BN5 8000000118622	96-DYN20/VA5 8000000130969	96-DYN20/AG5 8000000134127	96-DYN20/GG5 8000000134158	96-DYN20/RN5 8000000130921	96-DYN20/VG5 8000000120731
2.0mm	240kg	50mt	96-DYN20/BN50 8000000120120	96-DYN20/VA50 8000000130976	96-DYN20/AG50 8000000131744	96-DYN20/GG50 8000000131805	96-DYN20/RN50 8000000130938	96-DYN20/VG50 8000000120748
2.0mm	240kg	100mt	96-DYN20/BN100 8000000114907	96-DYN20/VA100 8000000130952	96-DYN20/AG100 8000000131737	96-DYN20/GG100 8000000131799	96-DYN20/RN100 8000000130914	96-DYN20/VG100 8000000120083
2.0mm	240kg	500mt	96-DYN20/BN500 8000000120137	96-DYN20/VA500 8000000130983	96-DYN20/AG500 8000000131850	96-DYN20/GG500 8000000131867	96-DYN20/RN500 8000000130945	96-DYN20/VG500 8000000120755

Dyneema puro - Pure dyneema

THICKNESS	BREAKING STRENGTH	COIL LENGTH	COD.	EAN
1.0mm	150kg	5mt	160-FDY10/5M	8000000130679
1.0mm	150kg	50mt	160-FDY10/50M	8000000130662
1.0mm	150kg	100mt	160-FDY10	8000000104137
1.3mm	220kg	5mt	161-FDY13/5M	8000000130693
1.3mm	220kg	50mt	161-FDY13/50M	8000000130686
1.3mm	220kg	100mt	161-FDY13	8000000104144
1.5mm	300kg	5mt	162-FDY15/5M	8000000130716
1.5mm	300kg	50mt	162-FDY15/50M	8000000130709
1.5mm	300kg	100mt	162-FDY15	8000000104151
2.0mm	450kg	5mt	163-FDY20/5M	8000000130730
2.0mm	450kg	50mt	163-FDY20/50M	8000000130723
2.0mm	450kg	100mt	163-FDY20	8000000104168

Poliestere con anima - Polyester with core

THICKNESS	BREAK. STREN.	COIL LENGTH	FLUO ORANGE	ELECTRIC BLUE	FLUO YELLOW	GREEN
1.5mm	95kg	50mt	164-SN15/AF50 8000000131010	164-SN15/BE50 8000000131034	164-SN15/GF50 8000000131058	164-SN15/VF50 8000000131638
1.5mm	95kg	100mt	164-SN15/AF100 8000000131591	164-SN15/BE100 8000000131607	164-SN15/GF100 8000000131614	164-SN15/VF100 8000000131621
2.0mm	120kg	50mt	165-SN20/AF50 8000000131089	165-SN20/BE50 8000000131119	165-SN20/GF50 8000000131140	165-SN20/VF50 8000000131683
2.0mm	120kg	100mt	165-SN20/AF100 8000000131645	165-SN20/BE100 8000000131652	165-SN20/GF100 8000000131669	165-SN20/VF100 8000000131676





ACCESSORI PESCA & ABBIGLIAMENTO

FISHING ACCESSORIES & CLOTHES

HORUS

Torcia subacquea HORUS nera/ blu a LED con caricabatteria usb 12V e batteria

Underwater led flashlight HORUS black/blue color, including battery charger and containing box

Lampe Horus noir/bleu led avec chargeur de batterie et batterie

Linterna Horus negra/ azul a led con cargador de batería y batería

COLOR	COD.	EAN
Black	2401-TH/N	8000000123886
Blue	2400-TH/B	8000000123893



BATTERIA DI RICAMBIO

Batteria di ricambio da 3000mAh per torcia Horus

Replacement battery for Horus flashlight 3000mAh

Batterie de rechange 3000mAh pour lampe Horus

Bateria de recambio 3000mAh

COD.	EAN
2410-BAT	8000000126313

HORUS è la torcia subacquea ricaricabile a LED; ideata per le immersioni in apnea, le dimensioni ridotte lo rendono un prodotto poco ingombrante ma molto performante, ha infatti una potenza di 1000 lumen. Il potente LED garantisce un fascio luminoso ideale per poter far luce nelle tane e negli anfratti.

The HORUS is the rechargeable LED underwater torch used for free diving. Its small size makes it a pocket torch with a powerful 1000 lumen output. The powerful LED ensures a bright beam that is ideal for illuminating holes and caves.





MINIMA **NEW**

Maschera MINIMA in silicone anallergico, volume ultra ridotto, naso con grip antiscivolo, cinturino largo sulla nuca con cinghiolo regolabile, lenti in vetro temprato ultra resistente

Black hypoallergenic silicone MINIMA mask, ultra-reduced volume, nose with non-slip grip, thick strap on the back, ultra-resistant hardened glass lenses

Masque MINIMA en silicone hypoallergénique, volume ultra-faible, nez avec grip antidérapant, large sangle de tête réglable, verres en verre trempé ultra-résistants

Máscara MINIMA de silicona negra antialérgica, volumen muy reducido, nariz con agarre antideslizante, correa ajustable, lentes de cristal endurecido ultra resistentes

La nuova maschera MINIMA è stata progettata per ridurre maggiormente il volume interno, ideale per la pesca e per l'apnea profonda. Il frame rigido permette alla visuale di non deformarsi, nemmeno in profondità, evitando il problema della visibilità distorta. Il cinturino più largo sulla nuca, rende la fascia comoda e confortevole.

The new MINIMA mask is designed to reduce the internal volume even more, making it ideal for spearfishing and freediving. The hard frame allows the view not to deform, even in depth, avoiding the problem of distorted visibility. The wider strap at the nape of the neck makes the headband fit and comfortable.



COD. 510-MSKM EAN 8000000137456





X-WIDE

Maschera X-WIDE in silicone anallergico nero, volume ridotto, naso con grip antiscivolo, cinghiolo regolabile, lenti in vetro temprato ultra resistente

Black hypoallergenic silicone X-WIDE mask, reduced volume, nose with non-slip grip, adjustable strap, ultra-resistant hardened glass lenses

Masque X-WIDE en silicone noir hypoallergénique, volume réduit, nez avec grip antidérapant, sangle réglable, lentilles en verre trempé ultra-résistant

Máscara X-WIDE de silicona negra antialérgica, volumen reducido, nariz con agarre antideslizante, correa ajustable, lentes de cristal endurecido ultra resistentes

La nuova maschera X-Wide è stata progettata per ridurre il volume interno, ideale per la pesca subacquea e per l'apnea pura. Il grip antiscivolo sul naso permette una perfetta compensazione anche indossando i guanti. Il volume ridotto avvicina la lente all'occhio, permettendo un ampio campo visivo.

L'X-Wide è stata pensata sia per pescatori e apneisti esperti, sia per neofiti che si avvicinano al mondo della subacquea per la prima volta.

The new X-Wide mask is designed to reduce internal volume and is ideal for underwater fishing and freediving. The grip on the nose allows perfect compensation even when wearing gloves. The reduced volume brings the lens closer to the eye, allowing a wide field of vision.

The X-Wide is designed for both experienced spear-fishers and freedivers, as well as beginners approaching the world of diving for the first time.

COD.	EAN
51-MSKX-W	8000000130594





MATE METAL RED

Maschera MATE METAL RED in silicone, rosso opaco antiriflesso

Mask MATE METAL RED anti-glare matte red silicon
 Masque MATE METAL RED de silicone rouge opaque antireflet
 Mascara MATE METAL RED en silicona rojo opaca antireflejo

MATE BLACK

Maschera MATE in silicone nero opaco antiriflesso

Mask MATE anti-glare matte black silicon
 Masque MATE de silicone noir opaque antireflet
 Mascara MATE en silicona negra opaca antireflejo



MATE BROWN

Maschera MATE in silicone marrone opaco antiriflesso

Mask MATE anti-glare matte brown silicon
 Masque MATE de silicone brun opaque antireflet
 Mascara MATE en silicona marrón opaca antireflejo



MATE GREEN

Maschera MATE in silicone verde opaco antiriflesso

Mask MATE anti-glare matte green silicon
 Masque MATE de silicone vert opaque antireflet
 Mascara MATE en silicona verde opaca antireflejo



COLOR	COD.	EAN
Metal Red	51-MSK2/R	8000000130587
Black	51-MSK2	8000000107459
Brown	51-MSK2/B	8000000120199
Green	51-MSK2/G	8000000120212



MATE GOPRO

Maschera MATE in silicone nero opaco antiriflesso con adattatore Go-Pro

Mask MATE anti-glare matte black silicon with Go-Pro adaptor

Masque MATE de silicone noir opaque antireflet avec adaptateur pour Go-Pro Mascara MATE en silicona negra opaca antireflejo y adaptador por Go-Pro

COD.	EAN
51-MSK2/VD	8000000127075



MATE WHITE

Maschera MATE in silicone bianco opaco antiriflesso

Mask MATE anti-glare matte white silicon antireflet

Masque MATE de silicone blanc opaque antireflejo

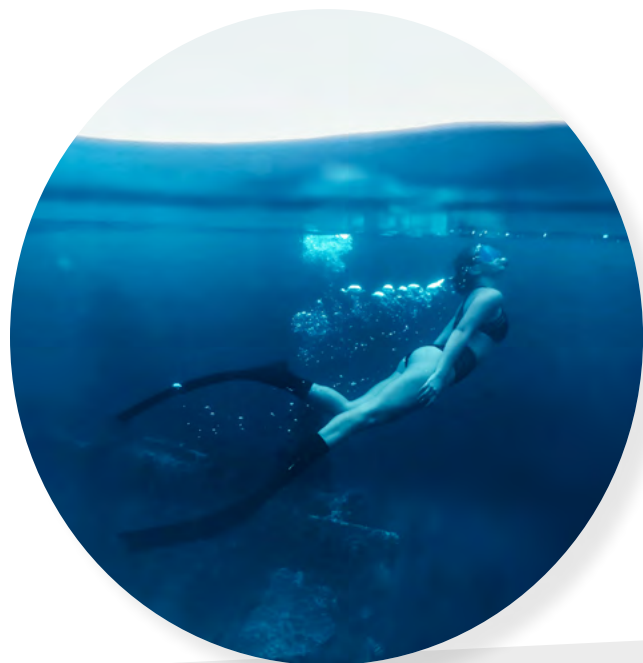
COD.	EAN
51-MSK2/W	8000000130334



Nuova maschera Mate WHITE. La maschera, modello da apnea "doppio vetro", è caratterizzata dal facciale in morbido silicone anallergico di colore bianco che permette un'alta visibilità e riconoscimento durante le sessioni di apnea.

Il volume interno è ridotto mentre il campo visivo è ampio grazie alle lenti molto grandi e vicine agli occhi. Queste caratteristiche rendono la maschera Mate WHITE particolarmente adatta agli apneisti.

New Mate WHITE mask. The mask, freediving model "double glass", is characterized by the facial in soft hypoallergenic silicone white color that allows high visibility and recognition during the freediving sessions. The internal volume is reduced while the field of vision is wide thanks to the very large lenses that are close to the eyes. These characteristics make the Mate WHITE mask particularly suitable for freedivers.



SAURON BLACK

Maschera SAURON in silicone flessibile nero opaco

Mask SAURON matt black flexible silicon
Masque SAURON de silicone flexible noir opaque
Mascara SAURON en silicona flexible negra opaca

COLOR	COD.	EAN
Black	513-MSK5/N	8000000123527
Brown	513-MSK5/B	8000000123534
Green	513-MSK5/G	8000000123541



SAURON BROWN

Maschera SAURON in silicone flessibile nero opaco

Mask SAURON matt black flexible silicon
Masque SAURON de silicone flexible noir opaque
Mascara SAURON en silicona flexible negra opaca



SAURON GREEN

Maschera SAURON in silicone flessibile nero opaco

Mask SAURON matt black flexible silicon
Masque SAURON de silicone flexible noir opaque
Mascara SAURON en silicona flexible negra opaca



CINTURINO RICAMBIO

CINTURINO maschera silicone nero/ trasparente

Silicon mask strap black/ transparent
Sangle pour masque de silicon noir/ transparent
Correa mascara en silicona negra/ transparente

COLOR	COD.	EAN
Black	57	8000000107893
Trasparent	57/B	8000000107909

SAURON è la maschera senza telaio (frameless), realizzata interamente in silicone anallergico; è perfetta per la pesca subacquea e per l'apnea grazie al volume interno estremamente ridotto, che facilita la compensazione in profondità al fine di limitare al massimo la quantità di aria impiegata e per aumentare l'adesione e la flessibilità sul viso.

SAURON is the frameless mask, made entirely of hypoallergenic silicone; it is perfect for spearfishing and freediving as its internal volume is very small, and it facilitates compensation in depth in order to limit the amount of air used as much as possible and to increase adhesion and versatility on the face.



AIR-SOFT BLACK

Aeratore AIR-SOFT in silicone nero morbido
AIR-SOFT snorkel - soft black silicon
Embout AIR-SOFT de silicone souple noir
Respirador AIR-SOFT en silicona suave negra

COLOR	COD.	EAN
Black	52-TB1	8000000107466



AIR-SOFT BROWN

Aeratore AIR-SOFT in silicone marrone morbido
AIR-SOFT snorkel soft brown silicon
Embout AIR-SOFT de silicone souple brun
Respirador AIR-SOFT en silicona suave marrón

COLOR	COD.	EAN
Brown	52-TB1/B	8000000122827



AIR-SOFT GREEN

Aeratore AIR-SOFT in silicone verde morbido
AIR-SOFT snorkel soft green silicon
Embout AIR-SOFT de silicone souple vert
Respirador AIR-SOFT en silicona suave verde

COLOR	COD.	EAN
Green	52-TB1/G	8000000122834



AIR-SOFT WHITE

Aeratore AIR-SOFT in silicone bianco morbido
AIR-SOFT snorkel soft white silicon
Embout AIR-SOFT de silicone souple blanc
Respirador AIR-SOFT en silicona suave blanco

COLOR	COD.	EAN
White	52-TB1/W	8000000134233



AIR-SOFT CAMU **NEW**

Aeratore AIR-SOFT in silicone camu morbido
AIR-SOFT snorkel soft camu silicon
Embout AIR-SOFT de silicone souple camu
Respirador AIR-SOFT en silicona suave camu

COLOR	COD.	EAN
Camu	52-TB1/CM	8000000137449



MATE BLACK

Aeratore MATE in silicone nero semi morbido
MATE snorkel soft black silicon
Embout MATE de silicone souple noir
Respirador MATE en silicona suave negra

COLOR	COD.	EAN
Black	53-TB2	8000000107473



MATE BROWN

Aeratore MATE in silicone marrone morbido
MATE snorkel soft brown silicon
Embout MATE de silicone souple brun
Respirador MATE en silicona suave marrón

COLOR	COD.	EAN
Brown	53-TB2/B	8000000121882



MATE GREEN

Aeratore MATE in silicone verde morbido
MATE snorkel soft green silicon
Embout MATE de silicone souple vert
Respirador MATE en silicona suave verde

COLOR	COD.	EAN
Green	53-TB2/G	8000000121899



SUMMER

Aeratore SUMMER in silicone nero rigido
SUMMER snorkel hard silicon
Embout SUMMER de silicon noir rigide
Respirador SUMMER en silicona negra rigida

COD.	EAN
523-TB4	8000000120229





STORM

Coltello STORM lunghezza lama 7 cm, lunghezza coltello 17.5 cm, verde, con magnete

Knife STORM blade length 7 cm, knife length 17.5 cm, green, with magnet
 Couteau STORM longueur de la lame 7 cm, longueur du couteau 17,5 cm, vert, avec magnet
 Cuchillo STORM longitud de la hoja 7 cm, longitud del cuchillo 17,5 cm, verde, con imán

COD.	EAN
278-ST	8000000131874



Elastic arm band included



Magnetic system



Elastic arm band included



KENOBI

Coltello KENOBI lunghezza lama 7 cm, lunghezza coltello 17.5 cm, nero

Knife KENOBI blade length 7 cm, knife length 17.5 cm, black
 Couteau KENOBI longueur de la lame 7 cm, longueur du couteau 17.5 cm, noir
 Cuchillo KENOBI longitud de la hoja 7 cm, longitud del cuchillo 17.5 cm, negro

COLOR	COD.	EAN
Black	279-KN	8000000131898
Green	280-KN	8000000131881



KENOBI

Coltello KENOBI lunghezza lama 7 cm, lunghezza coltello 17.5 cm verde

Knife KENOBI blade length 7 cm, knife length 17.5 cm, green





RAZOR

Coltello RAZOR lunghezza lama 8.5 cm, lunghezza coltello 18 cm, nero con dettagli rossi

Knife RAZOR blade length 8.5 cm, knife length 18 cm, black with red details

Couteau RAZOR longueur de la lame 8.5 cm, longueur du couteau 18 cm, noir avec détails rouges

Cuchillo RAZOR longitud de la hoja 8.5 cm, longitud del cuchillo 18 cm, negro con detalles rojos

COD.	EAN
281-CRZR	8000000131225

Il Razor è lo stiletto dalle dimensioni ridotte che lo rendono un coltello subacqueo ideale per chi preferisce un prodotto non ingombrante ma molto efficiente; doppio profilo di taglio da un lato liscio e dall'altro seghettato. La velocità di sgancio è facilitata dalla pressione in contemporanea delle parti rosse su entrambi i lati del manico.

The Razor is a stiletto whose small size makes it an ideal underwater knife for those who prefer a product that is not bulky but very efficient. The double cutting edge allows a smooth cut on one side and a serrated cut on the other. Release speed is facilitated by simultaneously pressing the red parts on both sides of the handle.





MICRO

Coltello MICRO lunghezza lama 6cm, lunghezza coltello 14.5cm, nero*
 Knife MICRO blade length 6 cm, knife length 14.5cm, black
 Couteau MICRO longueur de la lame 6cm, longueur du couteau 14.5cm, noir
 Cuchillo MICRO longitud de la hoja 6cm, longitud del cuchillo 14.5cm, negro

COD.	EAN
150-CMIC/B	8000000103987



MINI STILETTO

Coltello MINI STILETTO lunghezza lama 9cm, lunghezza coltello 19,5cm, nero o bianco*
 Knife MINI STILETTO blade length 9cm, knife length 19.5cm, black / white
 Couteau MINI STILETTO longueur de la lame 9cm, longueur du couteau 19.5cm, noir / blanc
 Cuchillo MINI STILETTO longitud de la hoja 9cm, longitud del cuchillo 19.5cm, negro / blanco

COD.	EAN
151-CSTIL/B	8000000103994
151-CSTIL/W	8000000136657



MINI SHARK

Coltello MINI SHARK lunghezza lama 8.5cm, lunghezza coltello 18cm, nero*
 Knife MINI SHARK blade length 8.5cm, knife length 18cm, black
 Couteau MINI SHARK longueur de la lame 8.5cm, longueur du couteau 18cm, noir
 Cuchillo MINI SHARK longitud de la hoja 8cm, longitud del cuchillo 18cm, negro

COD.	EAN
152-CSHM	8000000104007



SHARK

Coltello SHARK lunghezza lama 11cm, lunghezza coltello 22cm, nero*
 Knife SHARK blade length 11cm, knife length 22cm, black
 Couteau SHARK longueur de la lame 11cm, longueur du couteau 22cm, noir
 Cuchillo SHARK longitud de la hoja 11cm, longitud del cuchillo 22cm, negro

COD.	EAN
156-CSH	8000000104069



***Tutti i coltelli sono forniti di custodia e due lacci in silicone con fibbia a sgancio**
 All knives have a case and two silicone laces with release buckle

TORPEDO

Coltello TORPEDO lunghezza lama 11.5cm, lunghezza coltello 23cm, nero*
 Knife TORPEDO blade length 11.5cm, knife length 23cm, black
 Couteau TORPEDO longueur de la lame 11.5cm, longueur du couteau 23cm, noir
 Cuchillo TORPEDO longitud de la hoja 11.5cm, longitud del cuchillo 23cm, negro

COD.	EAN
155-CTOR/B23	8000000104052



TORPEDO S

Coltello TORPEDO lunghezza lama 9cm, lunghezza coltello 21cm, nero*
 Knife TORPEDO blade length 9cm, knife length 21cm, black
 Couteau TORPEDO longueur de la lame 9cm, longueur du couteau 21cm, noir
 Cuchillo TORPEDO longitud de la hoja 9cm, longitud del cuchillo 21cm, negro

COD.	EAN
155-CTOR/B21	8000000130525



FASCIA ELASTICA

Fascia elastica da braccio in cordura per coltello nera/verde
 Elastic arm band for knife made of cordura, black /green
 Bande elastique de bras pour couteaux en cordura, noir/vert
 Cinta elástica por brazo en cordura, negra/verde

COD.	EAN
611-FC	8000000118974
611-FC/V	8000000119070



CINTURINO COLTELLO

Cinturino coltello coppia lungo/corto
 Knife strap large/small (pair of)
 Sangle pour couteau long/court (le paire)
 Correa cuchillo pareja largo/corto

COD.	EAN
59	8000000107930



BOA TONDA

Boa Tonda con sagola
Round buoy with rope
Bouée ronde avec corde
Boya redonda con línea

COD.	EAN
136-BT	8000000130457



BOA SILURO

Boa siluro con sagola
Torpedo buoy with rope
Bouée torpille avec corde
Boya torpedo con línea

COD.	EAN
137-BS	8000000130464



CINTURA ZIGRINATA NY

Cintura gomma elastica zigrinata con fibbia nylon, nera/marrone/verde (3mm)
Knurled elastic rubber belt with nylon buckle, black/brown/green (3mm)
Ceinture élastique en caoutchouc avec boucle en nylon, noir/brun/vert (3mm)
Cinturón elástico de goma con hebilla de nylon negro/marrón/verde (3mm)

COLOR	COD.	EAN
Black	209-CGN/N	8000000122964
Brown	209-CGN/M	8000000122971
Green	209-CGN/V	8000000122988



CINTURA ZIGRINATA IN

Cintura gomma elastica zigrinata con fibbia inox, nera/marrone/verde (3mm)
Knurled elastic rubber belt with inox buckle, black/brown/green (3mm)
Ceinture élastique en caoutchouc avec boucle en inox, noir/brun/vert (3mm)
Cinturón elástico de goma con hebilla de inox negro/marrón/verde (3mm)

COLOR	COD.	EAN
Black	210-CGI/N	8000000122995
Brown	210-CGI/M	8000000123008
Green	210-CGI/V	8000000123015



CINTURA FIB. NYLON

Cintura sub gomma elastica con fibbia nylon nera/marrone
Elastic sub rubber belt with nylon buckle, black/brown
Ceinture élastique en caoutchouc avec boucle en nylon, noir/brun
Cinturón elástico de goma con hebilla de nylon negro/marrón

COLOR	COD.	EAN
Black	206-CINGONY	8000000105578
Brown	204-CGNYB	8000000129000



PEDAGNO OSSO

Pedagno per boa sub 300gr
Weight for buoy 300gr
Poids pour bouée 300gr
Plomo pendulo 300gr

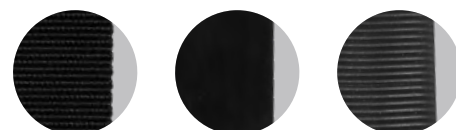
COD.	EAN
178-PDO	8000000135520



PEDAGNO SGANCIO

Pedagno per boa sub a sgancio rapido 500gr
Weight for buoy quick release 500gr
Poids par bouée à largage rapide 500gr
Plomo pendulo a desenganche rapido 500gr

COD.	EAN
183-PD2	8000000121066



NASTRO AL METRO

Nastro per cinture in cordura
Cordura belt tape
Bande de ceinture en cordura
Cinta de cinturón de cordura

Nastro di gomma elastica nera/marrone (m)
Elastic rubber tape for belt, black/brown (m)
Ruban élastique en caoutchouc, noir/brun (m)
Banda elástica de goma, negro/marrón (m)

Nastro di gomma elastica zigrinata nera/marrone/verde (3mm)
Knurled elastic rubber tape, black/brown/green (3mm)
Ruban élastique moleté en caoutchouc, noir/marron/vert (3mm)
Cinturón elástico de goma con hebilla de inox negro/marrón/verde (3mm)

COLOR	COD.	EAN
Cordura	43-NCIN	8000000107152
Black	208-NCINGOM	8000000130341
Brown	209-NG.B	8000000128508
Black	211-NCG/N	8000000122933
Brown	211-NCG/M	8000000122940
Green	211-NCG/V	8000000122957



CINTURA FIB. INOX

Cintura sub gomma elastica con fibbia inox nera/marrone
Elastic sub rubber belt with inox buckle, black/brown
Ceinture élastique en caoutchouc avec boucle en inox, noir/brun
Cinturón elástico de goma con hebilla de inox negro/marrón

COLOR	COD.	EAN
Black	207-CINGOIN	8000000105585
Brown	205-CGIN.B	8000000128997



CINTURA CORDURA

Cintura in cordura, fibbia nylon/inox, nera
Cordura belt, nylon/inox buckle black
Ceinture en cordura, boucle en nylon/inox
Cinturón de cordura, hebilla de nylon/inox

COD.	EAN
29-CINY	8000000106353
30-CINIX	8000000106544



FIBBIA NYLON/ INOX

fibbia nylon/inox
Nylon buckle/inox
Boucle de nylon/inox
Hebilla de nylon/inox

MAT.	COD.	EAN
Nylon	38-FNY	8000000106766
Inox	39-FIX	8000000106780



MARSIGLIESE

Cintura sub Marsigliese nera/bianca/rossa
Underwater belt Marsigliese black/white/red
Ceinture Marseillaise noir/blanc/rouge
Cinturon sub Marsellesa negro/blanco/rojo

COLOR	COD.	EAN
Black	117-CINMAR/BLK	8000000100917
Red	117-CINMAR/RED	8000000126849
White	117-CINMAR/WHIT	8000000126856



KIT PORTAPESCI

Kit portapesci con fodero fermacavo completo di cavo e moschettone nero/verde
Fish-holder kit with case for cable clamp, dyneema and spring-clip, black/green
Kit accroche-poisson avec fourreau arrête cable complet de dyneema et mousqueton noir/vert
Kit pasapez con funda muerde cabo completo de mosquetòn negro/verde

COLOR	COD.	EAN
Black	311-KP/N	8000000121967
Green	311-KP/V	8000000122285



RAFFIO

Raffio
Modular grappling-hook
Grappin modulaire
Gancho modular para agarrar

COD.	EAN
28-RAF	8000000106339



BARRETTA

Portapesci (solo barretta)
Fish-holder (bar only)
Accroche-poisson (seulement baguette)
Portapescies (solo aguja)

COD.	EAN
31/c-BAR	800000016568



PORTAPESCI NYLON

Cavetto portapesci nylon
Nylon fish-holder cable
Accroche-poisson nylon
Porta pesces nylon

COD.	EAN
31-CAVNY	8000000106629



SALVAPUNTE

Salvapunte fiocina 4.8/5.6/7.0/8.2cm
Cover trident 4.8/5.6/7.0/8.2cm
Protège pointe trident 4.8/5.6/7.0/8.2cm
Protege fitora 4.8/5.6/7.0/8.2cm

SIZE	COD.	EAN
4.8	32-SALVF/4.8	8000000106636
5.6	32-SALVF/5.6	8000000118356
7.0	32-SALVF/7.0	8000000130518
8.2	32-SALVF/8.2	8000000118370



PORTAPESCI INOX

Cavetto portapesci inox
Inox fish-holder cable
Accroche-poisson inox
Porta pesces inox

COD.	EAN
31/b-CAVIX	8000000106551



CARICHINO UNIVERSALE

Carichino universale
Universal harp-loader
Extracteur de poisson universel
Cargador universal

COD.	EAN
33-CUN	8000000106650



CARICHINO ARPIONI

Carichino arpioni
Harp hook-loader
Extracteur de poisson pour pointes
Cargador arpòn

COD.	EAN
33/b-CAR	8000000106643



KIT SGANCIA ASTE

Kit sgancia aste modulare + raffio
Kit shaft unhooker + grappling-hook
Kit levier modulaire à décrocher les flèches + croc
Kit saca varilla + gancho

COD.	EAN
34/b-KITSGA	8000000106667



BOCCOLE RIDUZIONE

Boccole riduzione in ottone per testata (20-16)
Bush brass reduction for over-head (20-16)
Douille d'adaptation de laiton pour tête (20-16)
Casquillos de reducción de latón por cabezal (20-16)

COD.	EAN
47-BOCOT	8000000107305



SGANCIA ASTE

Sgancia aste
Shaft unhooker
Levier à décrocher les flèches
Saca varilla

COD.	EAN
301-SGA	8000000123053



RACCORDI ASTE FR

Raccordi per aste francesi Fr-It/ It-Fr
Connections for french shaft Fr-It/ It-Fr
Raccords à vis pour flèches françaises Fr-It / It-Fr
Conexion por varilla francès Fr-It/ It-Fr

MOD.	COD.	EAN
Fr-It	42-RAC/FR-IT	8000000107039
It-Fr	42-RAC/IT-FR	8000000118387



T-TOOL

T-Tool per montaggio elastici
T-Tool for elastic mounting
T-Tool pour le montage élastique
T-Tool T para montaje elástico

COD.	EAN
290-TT	8000000126832



SGANCIA ASTE MOD.

Sgancia aste modulare
Shaft-unhooker modular
Levier modulaire à décrocher les flèches
Saca varilla modular

COD.	EAN
34-SGA	8000000106674



MANICO ASTA

Manico per asta doppio foro
Handle for shaft double hole
Manche pour flèche double trou
Mango por varilla

COD.	EAN
36-MAS	8000000106735



ADATTATORE ELASTICI

Adattatore per assemblaggio elastici al metro su testata chiusa
Adapter for assembling elastic bands by the metre on a closed header
Adaptateur pour l'assemblage d'élastiques au mètre sur un collecteur fermé
Adaptador para ensamblar las bandas elásticas por metro en la cabecera cerrada

COD.	EAN
561-AGE	8000000126825



ANELLO A D INOX

Anello inox a "D" saldato 50x30 Ø 4.5mm
Stainless steel "D" ring welded 50x30 Ø 4.5mm
Anneau "D" en acier inoxydable soudé 50x30 Ø 4.5mm
Anillo "D" de acero inoxidable soldado 50x30 Ø 4.5mm

COD.	EAN
158-AD	8000000122384



SHOCK-LOADING

Ammortizzatore per filo
Shock-loading for dyneema
Amortisseur pour dyneema
Amortiguador para el dyneema

COD.	EAN
100-SHLD	8000000118936



RICHIAMO SONORO

Richiamo sonoro per pesci nero/marrone/verde
Fish-recall, black/brown/green
Rappel de poisson, noir/brun/vert
Pez-recordatorio, negro/marrón/verde

COLOR	COD.	EAN
Black	312-RSP/N	8000000123404
Brown	312-RSP/M	8000000123589
Green	312-RSP/V	8000000123411



*Be safe,
stay hydrated!*

Borraccia termica ideale per una corretta idratazione durante la battuta di pesca, la chiusura ermetica non permette l'infiltrazione dell'acqua salata, e il moschettone facilita l'aggancio alla boa segna sub.

Thermal water bottle ideal for proper hydration during a fishing trip, the hermetic closure does not allow the infiltration of salt water, and the carabiner makes it easy to attach to the buoy.

BORRACCIA TERMICA 400ml

Borraccia termica alluminio AS, con moschettone
AS aluminium thermal water bottle, with carabiner
Bouteille d'eau thermale en aluminium AS, avec mousqueton
Botella de agua térmica de aluminio AS, con mosquetón

COLOR	COD.	EAN
Black	138-BOR	8000000131904
Blue	138-BOR/B	8000000134547
Red	138-BOR/R	8000000134554



MOSCHETTONE ANELLO INOX

SIZE	AISI	COD.	EAN
40mm	AISI 316	131/40	80000000101846
50mm	AISI 316	131/50	80000000101853
60mm	AISI 316	131/60	80000000101860
70mm	AISI 316	131/70	80000000101877
80mm	AISI 316	131/80	80000000101884
90mm	AISI 316	131/90	80000000101891
100mm	AISI 316	131/100	80000000101808
120mm	AISI 316	131/120	80000000101815
140mm	AISI 316	131/140	80000000101822
160mm	AISI 316	131/160	80000000101839



MOSCHETTONE INOX

SIZE	AISI	COD.	EAN
40mm	AISI 316	130/40	80000000101747
50mm	AISI 316	130/50	80000000101754
60mm	AISI 316	130/60	80000000101761
70mm	AISI 316	130/70	80000000101778
80mm	AISI 316	130/80	80000000101785
90mm	AISI 316	130/90	80000000101792
100mm	AISI 316	130/100	80000000101709
120mm	AISI 316	130/120	80000000101716
140mm	AISI 316	130/140	80000000101723
160mm	AISI 316	130/160	80000000101730



GRILLO DRITTO INOX

SIZE	AISI	COD.	EAN
40mm	AISI 316	121/4	80000000101020
50mm	AISI 316	121/5	80000000101037
60mm	AISI 316	121/6	80000000101044
80mm	AISI 316	121/8	80000000101051
100mm	AISI 316	121/10	80000000100993
120mm	AISI 316	121/12	80000000101006
130mm	AISI 316	121/13	80000000101013

BORRACCIA TERMICA 650ml

Borraccia in alluminio AS con coperchio e impugnatura per un facile trasporto
AS aluminium water-bottle with lid and handle for easy carrying
Bouteille d'eau AS en aluminium avec couvercle et poignée pour faciliter le transport
Botella de agua de aluminio AS con tapa y asa para facilitar su transporte

COLOR	COD.	EAN
Black	1380-BOR	8000000134561
Orange	1380-BOR/A	8000000134578
Green	1380-BOR/V	8000000134585





PALE IN CARBONIO CAMU

Pale in Carbonio, fabbricate in carbonio T700 e T400

Testate tramite simulatore meccanico

Carbon Blades, made of carbon T700 and T400

Tested by mechanical simulator

Palmes de carbone fabriquées de carbone T700 et T400

Testées par simulateur mécanique

Hojas de carbón, hecho de carbono T700 y T400

Probado por simulador mecánico

COLOR	DIMEN.	HARD.	COD.	EAN
FAST	23x76cm	≤ 80 Kg	114-FAST1	8000000100849
FAST	23x76cm	> 80; ≤ 90Kg	114-FAST2	8000000100856
FAST	23x76cm	> 90Kg	114-FAST3	8000000100863
DEEP	20x83cm	≤ 80 Kg	115-FAST1	8000000100870
DEEP	20x83cm	> 80; ≤ 90Kg	115-FAST2	8000000100887
DEEP	20x83cm	> 90Kg	115-FAST3	8000000100894



PROFILO A T

Profilo a "T" per pale in fibra al metro/ confezione 4 pz. da 65cm

"T" profiles for blades Meter/ Pack of 4 pcs. of 65cm

Profils à "T" pour palmes au mètre/ Paquet 4 pcs. de 65cm

Perfiles "T" por palas por metro /Paquete 4 pcs. de

65cm

COLOR	COD.	EAN
Meter	113-PF	8000000122896
Pack	113-PF/K	8000000122902



dimension: 160x15x15cm

SACCA PORTAFUCILI

Sacca portafucili con cerniera

Speargun bag with zip

Sac à fusil avec fermeture éclair

Bolsa de rifle con cremallera

COD.	EAN
172-SPF	8000000104328

Sacca portafucili capiente in tela, ideale per contenere l'attrezzatura da pesca (fucili, pinne, muta e accessori). Dotata di tasca esterna e tracolla per trasportarla comodamente e di cerniera estesa che permette un facile accesso al materiale.

Capacious canvas speargun bag, ideal for storing fishing equipment (spearguns, fins, wet suit and accessories)

Equipped with external pocket and shoulder strap for easy carrying and an extended zip for easy access to the equipment.





FREE BACK PACK **NEW**

Zaino stagno con spallacci ergonomici regolabili, chiusura ermetica roll top, capienza 85L, tasche esterne e interne, elastici ferma-fucili.

Disponibile nei colori: nero/verde

Waterproof backpack with adjustable ergonomic shoulder straps, hermetic roll top closure, 85L capacity, external and internal pockets, elastic speargun clips.

Available in: black/green

Sac à dos imperméable avec bretelles ergonomiques réglables, fermeture roll top, capacité 85L, poches externes et internes, clips élastiques pour arbalètes.

Disponibile dans les couleurs : noir/vert

Mochilla impermeable con correas ergonómicas ajustables para los hombros, cierre roll top, capacidad de 85L, bolsillos externos e internos, clips elásticos para fusiles.

Disponibile en colores: negro/verde



105cm

Ø 35cm

COLOR	COD.	EAN
Black	1721-PACK/N	8000000135162
Green	1721-PACK/V	8000000135179





TREK DRY BAG NEW

Borsone impermeabile, capienza 114L, doppia chiusura, tasca interna, colori nero-arancione/verde.

Waterproof bag, 114L capacity, double closure, inside pocket, colours black-orange/green.

Sac étanche, capacité 114L, double fermeture, poche intérieure, couleurs noir-orange/vert.

Bolsa impermeable, capacidad de 114L, doble cierre, bolsillo interior, colores negro-naranja/verde.



COLOR	COD.	EAN
Black-orange	1720-BAG/N	8000000135148
Green	1720-BAG/V	8000000135155





MUTA COMFORT

Muta comfort 5/7mm, realizzata con neoprene Sheico, giacca e pantalone disponibili separati

Comfort wetsuit, made from Sheico neoprene, jacket and trousers available separately, 5/7mm

Combinaison de confort, en néoprène Sheico, veste et pantalon disponibles séparément. 5/7mm

Traje de neopreno cómodo, fabricado con neopreno Sheico, chaqueta y pantalón disponibles por separado. 5/7mm

La nostra muta è confezionata in neoprene Sheico, disponibile da 5 e 7mm

L'interno è liscio spaccato e l'esterno foderato camu-olive.

E' una muta confortevole, con finiture di alta qualità, un prodotto completamente made in Italy

Our wet suit is made of Sheico neoprene, available in 5 and 7mm.

The inside is smooth split and the outside is camu-olive lined.

It's a comfortable wetsuit, with high quality finishing, a completely made in Italy product

SIZE	PROD.	mm	COD.	EAN
II	Jacket	5mm	320-GMM52	8000000115447
III	Jacket	5mm	320-GMM53	8000000115461
IV	Jacket	5mm	320-GMM54	8000000115485
V	Jacket	5mm	320-GMM55	8000000115508
VI	Jacket	5mm	320-GMM56	8000000115522
II	Trousers	5mm	321-PMM52	8000000115744
III	Trousers	5mm	321-PMM53	8000000115768
IV	Trousers	5mm	321-PMM54	8000000115782
V	Trousers	5mm	321-PMM55	8000000115805
VI	Trousers	5mm	321-PMM56	8000000115829
II	Jacket	7mm	322-GMM72	8000000115546
III	Jacket	7mm	322-GMM73	8000000115560
IV	Jacket	7mm	322-GMM74	8000000115584
V	Jacket	7mm	322-GMM75	8000000115607
VI	Jacket	7mm	322-GMM76	8000000115621





GUANTI COMFORT EVO 1,5mm

Guanti Comfort Evo, neoprene ultrastrech da 3mm
 Gloves Comfort, neoprene ultrastrech 3mm
 Gants Comfort, neoprene ultrastrech 3mm
 Guantes Comfort, neoprene ultrastrech 3mm

SIZE	COD.	EAN
XS/S	18815-XS/S	8000000137616
M/L	18815-M/L	8000000137593
XL/XXL	18815-XL/XXL	8000000137609

GUANTI COMFORT EVO 3mm

Guanti Comfort Evo, neoprene ultrastrech da 3mm
 Gloves Comfort, neoprene ultrastrech 3mm
 Gants Comfort, neoprene ultrastrech 3mm
 Guantes Comfort, neoprene ultrastrech 3mm

SIZE	COD.	EAN
XS/S	18830-XS/S	8000000137647
M/L	18830-M/L	8000000137623
XL/XXL	18839-XL/XXL	8000000137630

GUANTI 3.5mm BLACK

Guanti 3,5mm, esterno foderato nero, palmo PU
 Gloves 3,5mm, external lined black, PU palm
 Gants 3,5mm, à l'extérieur doublés noir, paumes PU
 Guantes 3,5mm, exterior forrado negro, palma PU

SIZE	COD.	EAN
M	105/M	8000000119513
L	105/L	8000000119520
XL	105/XL	8000000119537

CAVIGLIERE

Cavigliere da 0.5Kg, nere
 Ankle support black, 0.5kg
 Chevillières, noir 0.5kg
 Tobilleras, negro 0.5kg

COL.	COD.	EAN
Black	37-CAV	8000000106742



GUANTI 2mm CAMU

Guanti 2mm, foderato mimetico/alcantara con rinforzi palmo e dita
 Gloves 2mm, lined mimetic/leather
 Gants 2mm, doublés mimétique/alcantara
 Guantes 2mm, forrado mimético/alcantara

SIZE	COD.	EAN
M	103/M	8000000100061
L	103/L	8000000100054
XL	103/XL	8000000100078



GUANTI 2mm BLACK

Guanti 2mm, foderato nero/alcantara
 Gloves 2mm, lined black/leather
 Gants 2mm, doublés noir/alcantara
 Guantes 2mm, forrado negro/alcantara

SIZE	COD.	EAN
M	102/M	8000000100030
L	102/L	8000000100023
XL	102/XL	8000000100047



CALZARI COMFORT EVO 1,5mm

Calzari Comfort Evo, suola antiscivolo, 1,5mm
 Socks Comfort Evo, non-slip sole, 1,5mm
 Chaussons Comfor Evo, semelle anti glisse, 1,5mm
 Escarpines Comfort Evo, suela antideslizamiento, 1,5mm

SIZE	COD.	EAN
S	18915-S	8000000137708
M	18915-M	8000000137692
L	18915-L	8000000137685
XL	18915-XL	8000000137715

CALZARI COMFORT EVO 3mm

Calzari Comfort Evo, suola antiscivolo, 3mm
 Socks Comfort Evo, non-slip sole, 3mm
 Chaussons Comfor Evo, semelle anti glisse, 3mm
 Escarpines Comfort Evo, suela antideslizamiento, 3mm

SIZE	COD.	EAN
S	18930-S	8000000137746
M	18930-M	8000000137739
L	18930-L	8000000137722
XL	18930-XL	8000000137753



SIGAL CAP

Cappello con visiera e ricamo Sigal, nero/bianco/verde camu

Cap with Sigal embroidery, camouflage black/white/ green

Bonnet avec broderie Sigal, noir/blanc/ vert camouflage

Gorro con bordado Sigal, negro/blanco/verde camuflaje

COL.	COD.	EAN
Black	CAPNERO	8000000131263
White	CAPBIANCO	8000000131256
Camu	CAPVERDE	8000000131270



SIGAL T-SHIRT LOGO CLASSIC

T-shirt Sigal con logo, nera

Sigal T-shirt with simple logo, black

T-shirt Sigal avec logo, noir

Camiseta Sigal con con logotipo clásico, negro

SIZE	COD.	EAN
S	MAG03N/S	8000000137548
M	MAG03N/M	8000000137531
L	MAG03N/L	8000000137562
XL	MAG03N/XL	8000000137524
XXL	MAG03N/XXL	8000000137517



SIGAL T-SHIRT SHARK 1a-1b

T-shirt Sigal con squalo e pescatore

Sigal T-shirt with shark and fisherman

T-shirt Sigal avec requin et pêcheur

Camiseta Sigal con tiburón y pescador

MOD.	SIZE	COD.	EAN
1a	S	MAG1TG.S	8000000131324
1a	M	MAG1TG.M	8000000131317
1a	L	MAG1TG.L	8000000131300
1a	XL	MAG1TG.XL	8000000131331
1a	XXL	MAG1TG.XXL	8000000131348
1b	S	MAG2TG.S	8000000131423
1b	M	MAG2TG.M	8000000131416
1b	L	MAG2TG.L	8000000131409
1b	XL	MAG2TG.XL	8000000131430
1b	XXL	MAG2TG.XXL	8000000131447



SIGAL T-SHIRT SHARK 2a-2b

T-shirt Sigal con testa di squalo

Sigal T-shirt with shark

T-shirt Sigal avec requin

Camiseta Sigal con tiburón

MOD.	SIZE	COD.	EAN
2a	S	MAG3TG.S	8000000131355
2a	M	MAG3TG.M	8000000131362
2a	L	MAG3TG.L	8000000131300
2a	XL	MAG3TG.XL	8000000131386
2a	XXL	MAG3TG.XXL	8000000131393
2b	S	MAG4TG.S	8000000131478
2b	M	MAG4TG.M	8000000131461
2b	L	MAG4TG.L	8000000131454
2b	XL	MAG4TG.XL	8000000131485
2b	XXL	MAG4TG.XXL	8000000131492





Titolare: Simone Gallini



Brand manager & Comunicazione: Emiliano Brasini



Responsabile tecnico e progetti: Riccardo Iacovacci

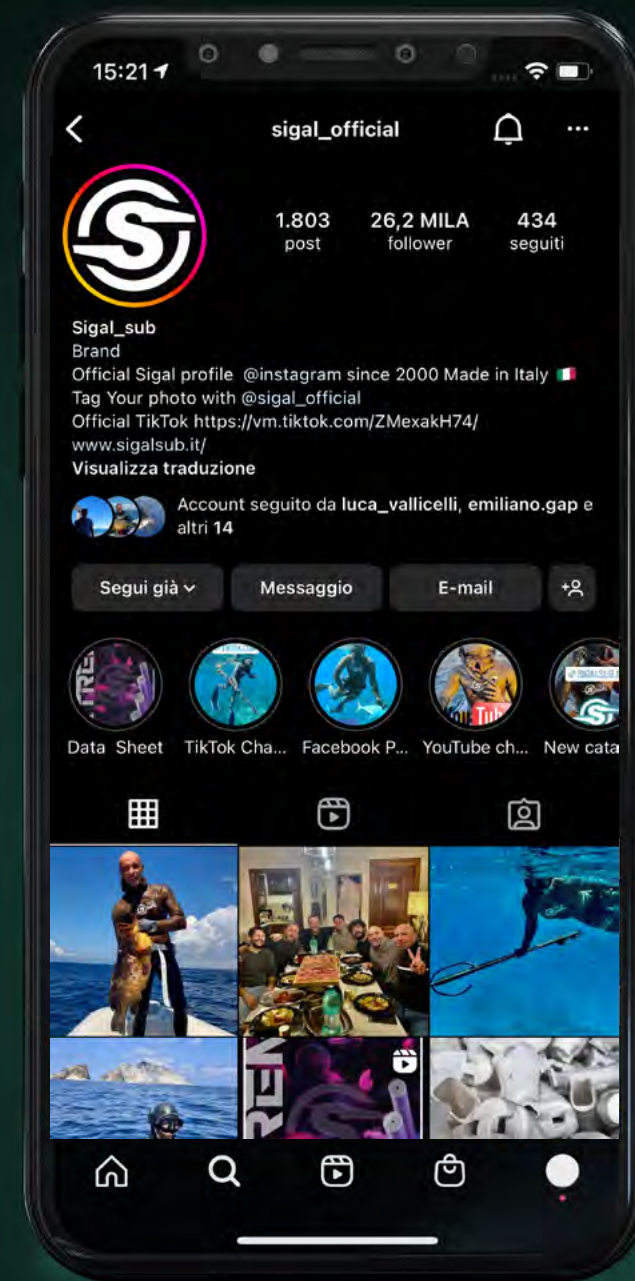


Brand Identity & Grafica: Camilla Galletta



Product Design Manager: Andrea Madeddu

Follow us





TEAM
SIGAL

